



Passion for Perfection

**JetSleeve® 2.0**

**diebold**  
Goldring-Werkzeuge

## Über Uns

Die Firma Diebold ist ein familiengeführtes Unternehmen, der Goldring ist das Markenzeichen für Werkzeuge mit höchster Präzision und Qualität. Unser Motto und Leitbild sind: Leidenschaft für Perfektion.

Die Firma Diebold wurde 1952 von Helmut Diebold als Einzelfirma gegründet. Der Wirtschaftsaufschwung in den Nachkriegsjahren ließ den Lohnfertiger stetig wachsen, so dass im Jahr 1968 ein neues Fabrikgebäude am heutigen Standort in Jungingen gebaut wurde. Anfangs wurden Teile für die Textilindustrie produziert, parallel dazu sind die Produktlinien Spannwerkzeuge und Spindelkomponenten entstanden, was der Grundstein für den heutigen Erfolg wurde.

Heute präsentiert sich das Junginger High-Tech Unternehmen mit einer klimaneutralen Fabrik und einer Produktionsfläche von 5.000 m<sup>2</sup>. Die Fertigung ist vollklimatisiert und trotzdem energiesparend und weitgehend CO<sub>2</sub>-neutral. Die Montagen finden in einem Sauberraum statt und die Qualitätssicherung in einem Messraum der Güteklasse 2. Dort werden auch die von Diebold hergestellten Teile der Produktlinie Messmittel kalibriert und zertifiziert. Mit dem automatisierten Lager sorgen wir für schnellstmögliche und fehlerfreie Lieferungen.

Mit der Produktlinie Schrupftechnik sind wir zum technologischen Weltmarktführer geworden ergänzt um den entscheidenden Schritt in Richtung Digitalisierung.

Innovative und präziseste Produkte können nur auf hochmodernen Maschinen gefertigt werden, daher verfügt die Firma Diebold über mehr als 30 CNC Maschinen von deutschen und Schweizer Herstellern.

120 spezialisierte Facharbeiter, die überwiegend bei Diebold ausgebildet wurden und im Durchschnitt mehr als 25 Jahre für das Unternehmen arbeiten, fertigen Teile mit einer Genauigkeit von unter einem tausendstel Millimeter.

Diese hohe Präzision wird Dank der Produktion in der klimatisierten Fertigung stets erreicht. Alle Teile, die das Haus Diebold verlassen, werden mehrfach geprüft und bekommen dies mit einem Messprotokoll garantiert.

## Passion for Perfection

MADE IN GERMANY



Diebold - the climate neutral company

## About Us

*In 1952, young entrepreneur Helmut Diebold founded the Helmut Diebold precision machine shop which later became the Diebold Goldring Factory. At this time, the company produced parts for the domestic textile machine industry, but the company had already begun to manufacture the first tool holders and spindle components. The economic upswing in the post-WWII era helped Diebold to grow fast and in 1968 a new factory was built at the current location in Jungingen.*

*Today Diebold has an environmentally-controlled production area of 5000 square meters. Its innovative tool holders, high-frequency spindles and gauge systems are manufactured on state-of-the-art equipment. Diebold runs more than 50 CNC machines made by German and Swiss manufacturers. More than 120 highly-skilled workers manufacture parts with an accuracy of less than 1 micron. Seventy percent of the staff have run through an in-house apprenticeship program and are working at Diebold for more than 25 years.*

*This attention to employee training and factory standards allows Diebold to manufacture machine parts of the finest quality. In addition, specialized tool holders and spindles can be custom-made on request.*

*All products leaving the factory are guaranteed through inspection reports, with parts measured and documented on two precise CMM's in a class 2 inspection room. Standard products are stocked at Diebold's automated warehouse, which ships orders within one day.*

*Diebold company guarantees best products in best quality according to his principle: Passion for Perfection.*



CEO  
Hermann Diebold

# Diebold - Goldring Story

## Unser Markenzeichen / Our brand

### Jahrzehntelange Entwicklung und Forschung in der Goldring-Werkzeugfabrik

Der Goldring ist das weltweit bekannte Markenzeichen der Diebold-Produkte. Der Goldring war am Anfang der Entwicklung ein Messingring, der am Kegelumlauf des Werkzeuges aufgeschraubt wurde, um die Spindel beim manuellen Werkzeugwechsel vor Beschädigungen zu schützen. Heute haben wir vier Produktionslinien, die den Goldring tragen.

### Decades of development and research of the Goldring tools

*The gold ring is the worldwide known trademark of Diebold products. At the beginning of its development, the gold ring was a brass ring that was shrunk onto the taper end of the tool to protect the spindle from damage during manual tool changes. Today we offer four product lines with the Goldring.*

# JetSleeve®

## Innovation JetSleeve® 2.0

Mit JetSleeve® 2.0 Schrumpffuttern können Werkstücke in einem Arbeitsgang mit allen schwierigen Bearbeitungsgängen vollständig gefräst werden, Erodiert werden somit weitgehend entfallen. Die Düsenfunktion von JetSleeve® 2.0 funktioniert bis zu 50.000 U/min. mit Kühlmittel oder MMS. Die Werkstücke werden genauer, die Standzeit der Werkzeuge wird höher und die Oberflächen an den Werkstücken werden besser. Sowohl in der Schwerzerspannung und im Formenbau als auch in der Mikrobearbeitung und Hochgeschwindigkeitsbearbeitung.

JetSleeve® 2.0 hat winzig kleine Düsen im Goldring an der Stirnseite der Schrumpfaufnahmen, durch die Kühlmittel oder Luft mit hohem Druck an die Spitze des Fräasers gesprüht wird. Entstehende Späne werden dadurch sofort nach dem Entstehen weggeblasen, ein Überfahren der Späne wird deshalb vollkommen ausgeschlossen. Dies funktioniert besonders gut in schwierig zugänglichen Aussparungen oder tiefen Kavitäten. Fräserbruch durch entstandene Späne ist dadurch unmöglich, weil die Späne den Fräser nicht mehr behindern können. Dadurch erhöht sich die Fräserstandzeit um 100 – 300 %. Ein problematischer Wiedereinstieg ins Programm nach Fräserwechsel entfällt.

Schrumpffutter und der goldene Düsenring sind aus dem gleichen hochtemperaturbeständigen Werkstoff hergestellt. Dadurch ist der Prozess des Einschrumpfens von Werkzeugen bei jeder Temperatur gleichmäßig und die Düsen im Goldring sind gegen Verschleiß extrem stabil.

*With JetSleeve® 2.0, a workpiece can be finish-machined in one operation even in deep cavities. Following EDM processes are not necessary any more. High Power milling with big chip volume is easy since the JetSleeve function blows the chips away when they brake. JetSleeve® 2.0 is a perfect solution for heavy milling, micro machining or high speed machining.*

*JetSleeve® 2.0 has tiny nozzles in the Goldring through which coolant, air or MQL is sprayed to the tip of the cutter at high pressure. This blows away chips as soon as they brake, even in pockets or deep cavities that are difficult to access. The cutter cannot overrun the chips anymore and therefore no more cutter breakage caused by chips. This increases the cutter life by 100 - 300 %. Re-entry in the machine program after cutter damage is obsolete.*

*JetSleeve® 2.0 shrink fit holders and the golden nozzle ring is made of the same high temperature resistant steel. As a result, nozzles are extremely resistant to wear the shrinking of tools is uniform at any temperature without negative influence to the nozzles.*

MADE IN GERMANY



# Diebold Werkzeugaufnahmen

## Diebold Tool Holders

### Hohlschaftkegel-Genauigkeit

#### HSK Taper Accuracy

Die **Kegeltoleranzen** nach DIN 69893 wurden im Mai 2003 aufgrund der ISO Normung vergrößert. Diebold nutzt nur die halbe, untere Toleranz. Wenn die Kegel an die obere Toleranzgrenze gefertigt werden und die Einzugskräfte des Spannsystems nachlassen wird die Schnittstelle instabil. Die Toleranzen können mit Diebold-Mehrstellenmessgeräten vermessen werden (siehe hierzu den gesonderten Messmittel-Prospekt). Diebold als führender Kegelmessgerätehersteller verfügt über zertifizierte Urkegel, ein Messgerät kann so jährlich zur Kalibrierung von Diebold überholt werden. Mit den Prüfmitteln wird eine Messsicherheit von <0,001 mm erreicht.

*The HSK taper tolerances according to DIN 69893 were expanded in May 2003 due to ISO standardization. Diebold uses only half the lower tolerance. When tool holder taper and spindle taper are made to the upper tolerance, the system loosed 35% of the pull-in forces of the tensioning system and the HSK interface becomes unstable. The HSK tolerances can be measured with Diebold multi-point measuring devices (see separate gauge brochure). Diebold, the leading cone measuring instrument manufacturer, has certified masters that may be returned annually for re-certification to Diebold. Measuring accuracy of these HSK taper gauges is <0,001 mm.*

### Wuchtgüte

#### Balancing

**Wuchtgüte =** Mittensversatz zur Rotationsachse

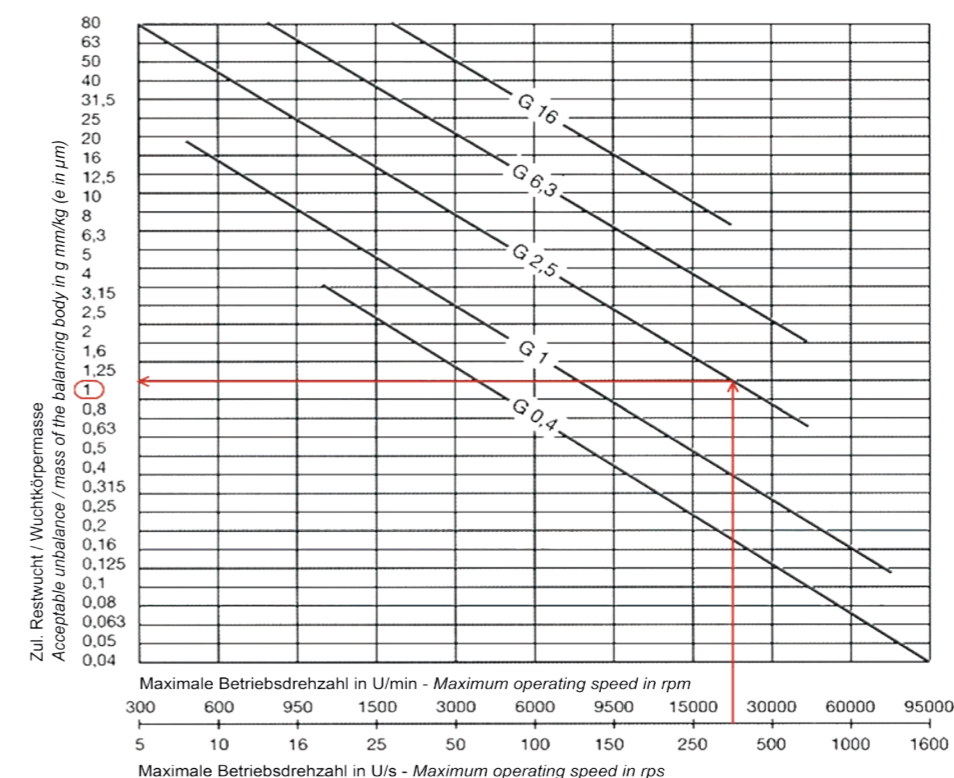
**Wuchtgüte**  
Sämtliche Diebold HSK-Werkzeugaufnahmen werden konstruktiv vorgewuchtet und nach dem Schleifen in die bestmögliche, reproduzierbare Wuchtgüte feinstgewuchtet.

Die Futter sind fein gewuchtet mit G 2,5 bei 25 000 U/min. bei Futter mit Masse > = 1 kg. Bzw bei Futter mit Masse < 1kg mit max. Restunwucht < 0,5 g mm.

**Unbalance =** offset from center rotation line

**Influence on Balancing**  
Diebold manufactures all tool holders to operate at high speeds. State of the art balancing equipment is used and balancing masters are manufactured by Diebold itself.

*The chucks are finely balanced with G2,5 at 25 000 rpm, for chucks with the mass of > = 1 kg, or chucks with the mass of < 1kg with maximal unbalance < 0,5 g mm.*



### Schnittstellenfehler

Ein Ölfilm oder Schmutzpartikel haben größere Auswirkungen auf die Unwucht als das gewuchtete Werkzeug. G 2,5 bei 30 000 U/min. ist nicht reproduzierbar!

### Unbalance influence

Oil or dirt in the HSK connection have more influence on unbalance as the unbalance of Diebold holders. G 2,5 at 30 000 rpm. cannot be repeated after a tool change!



Diebold JetSleeve® 2.0

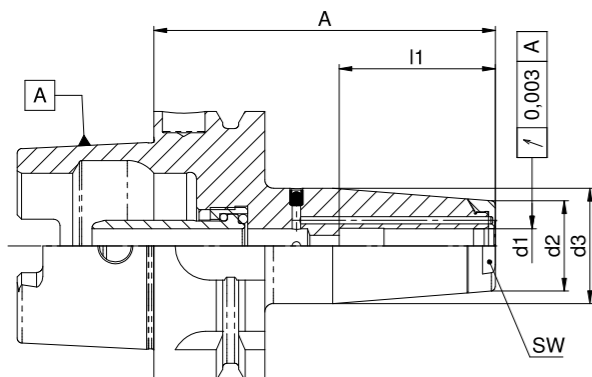
Diebold JetSleeve™ 2.0

Diebold JetSleeve® 2.0

Diebold JetSleeve™ 2.0

**Schrumpffutter HSK-A40**

feingewuchtet G2,5 für 25.000 U/min\*

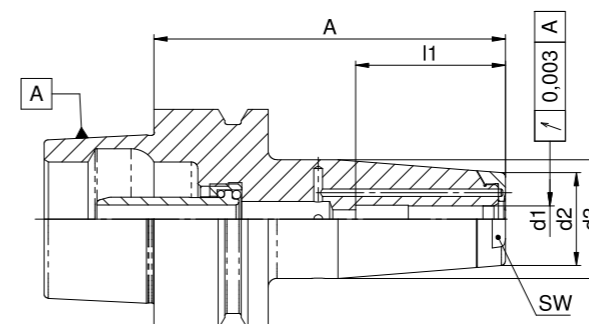


**ShrinkFit Chucks HSK-A40**

fine balanced G2,5 at 25.000 rpm.\*

**Schrumpffutter HSK-E40**

feingewuchtet G2,5 für 25.000 U/min\*



**ShrinkFit Chucks HSK-E40**

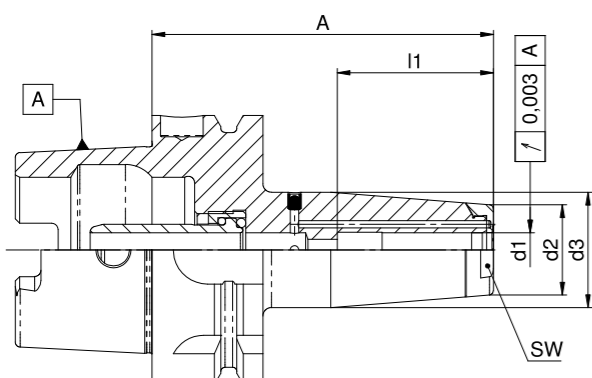
fine balanced G2,5 at 25.000 rpm.\*

Bestell-Nr. Order-No.	d1	d2	d3	l1max	A	SW	Drehzahl rpm
72.565.510.010	3	15	20	-	60	13	36000
72.565.510.040	4	15	20	-	60	13	36000
72.565.510.101	6	21	27	34	65	17	36000
72.565.510.201	8	21	27	36	65	17	36000
72.565.510.301	10	24	31	35	65	21	36000
72.565.510.401	12	24	31	35	65	21	36000

Bestell-Nr. Order-No.	d1	d2	d3	l1max	A	SW	Drehzahl rpm
72.568.510.010	3	15	20	-	60	13	42000
72.568.510.040	4	15	20	-	60	13	42000
72.568.510.101	6	21	27	31	65	17	42000
72.568.510.201	8	21	27	36	65	17	42000
72.568.510.301	10	24	31	35	65	21	42000
72.568.510.401	12	24	31	35	65	21	42000

**Schrumpffutter HSK-A40 MMS**

für Minimalmengenschmierung  
feingewuchtet G2,5 für 25.000 U/min\*

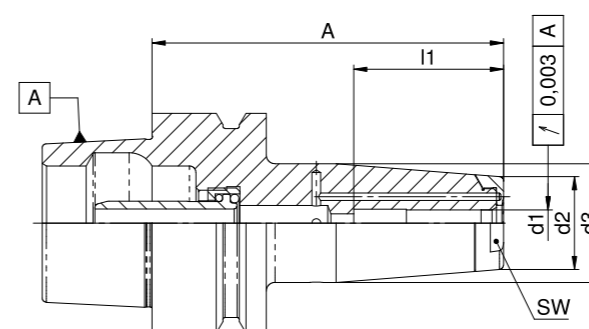


**ShrinkFit Chucks HSK-A40 MQL**

For Minimum Quantity Lubrication  
fine balanced G2,5 at 25.000 rpm.\*

**Schrumpffutter HSK-E40 MMS**

für Minimalmengenschmierung  
feingewuchtet G2,5 für 25.000 U/min\*



**ShrinkFit Chucks HSK-E40 MQL**

For Minimum Quantity Lubrication  
fine balanced G2,5 at 25.000 rpm.\*

Bestell-Nr. Order-No.	d1	d2	d3	l1max	A	SW	Drehzahl rpm
72.565.512.010	3	15	20	-	60	13	36000
72.565.512.040	4	15	20	-	60	13	36000
72.565.512.101	6	21	27	34	65	17	36000
72.565.512.201	8	21	27	36	65	17	36000
72.565.512.301	10	24	31	35	65	21	36000
72.565.512.401	12	24	31	35	65	21	36000

Bestell-Nr. Order-No.	d1	d2	d3	l1max	A	SW	Drehzahl rpm
72.568.512.010	3	15	20	-	60	13	42000
72.568.512.040	4	15	20	-	60	13	42000
72.568.512.101	6	21	27	31	65	17	42000
72.568.512.201	8	21	27	36	65	17	42000
72.568.512.301	10	24	31	35	65	21	42000
72.568.512.401	12	24	31	35	65	21	42000

Diebold JetSleeve® 2.0

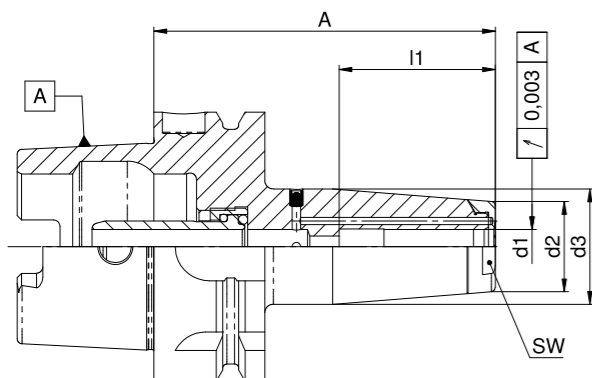
Diebold JetSleeve™ 2.0

Diebold JetSleeve® 2.0

Diebold JetSleeve™ 2.0

**Schrumpffutter HSK-A50**

feingewuchtet G2,5 für 25.000 U/min\*<sup>‡</sup>

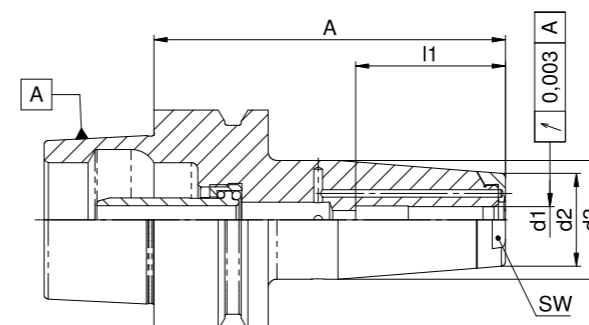


**ShrinkFit Chucks HSK-A50**

fine balanced G2,5 at 25.000 rpm.\*<sup>‡</sup>

**Schrumpffutter HSK-E50**

feingewuchtet G2,5 für 25.000 U/min\*<sup>‡</sup>



**ShrinkFit Chucks HSK-E50**

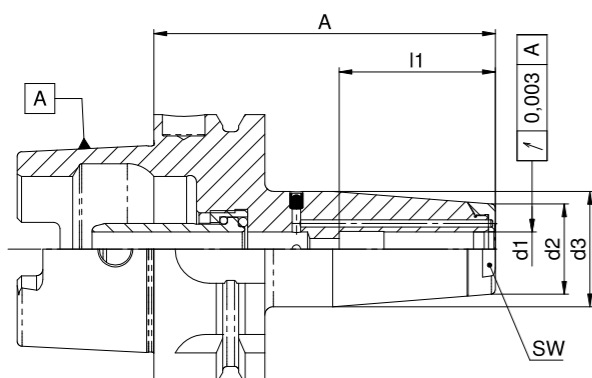
fine balanced G2,5 at 25.000 rpm.\*<sup>‡</sup>

Bestell-Nr. Order-No.	d1	d2	d3	l1max	A	SW	Drehzahl rpm
72.570.510.010	3	15	20	-	80	13	30000
72.570.510.040	4	15	20	-	80	13	30000
72.570.510.100	6	21	27	36	80	17	30000
72.570.510.200	8	21	27	36	80	17	30000
72.570.510.300	10	24	32	42	85	21	30000
72.570.510.400	12	24	32	46	90	21	30000
72.570.510.500	16	33	38	50	95	29	30000

Bestell-Nr. Order-No.	d1	d2	d3	l1max	A	SW	Drehzahl rpm
72.573.510.010	3	15	20	-	80	13	42000
72.573.510.040	4	15	20	-	80	13	42000
72.573.510.100	6	21	27	34	80	17	42000
72.573.510.200	8	21	27	36	80	17	42000
72.573.510.300	10	24	32	42	85	21	42000
72.573.510.400	12	24	32	46	90	21	42000
72.573.510.500	16	33	42	50	95	29	42000

**Schrumpffutter HSK-A50 MMS**

für Minimalmengenschmierung  
feingewuchtet G2,5 für 25.000 U/min\*<sup>‡</sup>

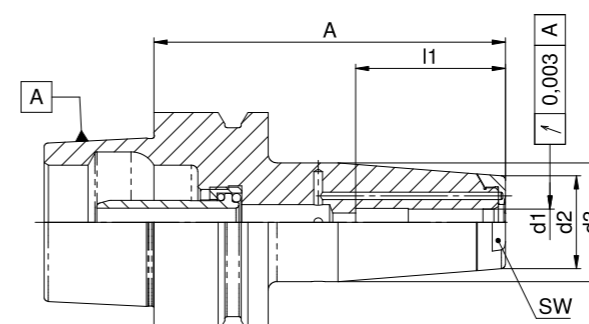


**ShrinkFit Chucks HSK-A50 MQL**

For Minimum Quantity Lubrication  
fine balanced G2,5 at 25.000 rpm.\*<sup>‡</sup>

**Schrumpffutter HSK-E50 MMS**

für Minimalmengenschmierung  
feingewuchtet G2,5 für 25.000 U/min\*<sup>‡</sup>



**ShrinkFit Chucks HSK-E50 MQL**

For Minimum Quantity Lubrication  
fine balanced G2,5 at 25.000 rpm.\*<sup>‡</sup>

Bestell-Nr. Order-No.	d1	d2	d3	l1max	A	SW	Drehzahl rpm
72.570.512.010	3	15	20	-	80	13	30000
72.570.512.040	4	15	20	-	80	13	30000
72.570.512.100	6	21	27	36	80	17	30000
72.570.512.200	8	21	27	36	80	17	30000
72.570.512.300	10	24	32	42	85	21	30000
72.570.512.400	12	24	32	46	90	21	30000
72.570.512.500	16	33	38	50	95	29	30000

Bestell-Nr. Order-No.	d1	d2	d3	l1max	A	SW	Drehzahl rpm
72.573.512.010	3	15	20	-	80	13	42000
72.573.512.040	4	15	20	-	80	13	42000
72.573.512.100	6	21	27	34	80	17	42000
72.573.512.200	8	21	27	36	80	17	42000
72.573.512.300	10	24	32	42	85	21	42000
72.573.512.400	12	24	32	46	90	21	42000
72.573.512.500	16	33	42	50	95	29	42000

\* Wuchtgüte siehe Seite 6.

\* Balancing information see page 6.

\* Wuchtgüte siehe Seite 6.

\* Balancing information see page 6.

Diebold JetSleeve® 2.0

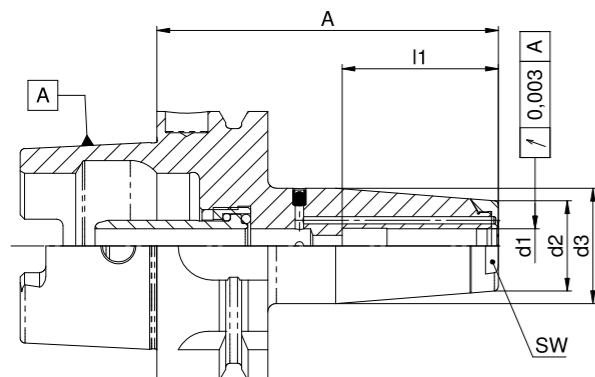
Diebold JetSleeve™ 2.0

Diebold JetSleeve® 2.0

Diebold JetSleeve™ 2.0

**Schrumpffutter HSK-A63**

feingewuchtet G2,5 für 25.000 U/min.

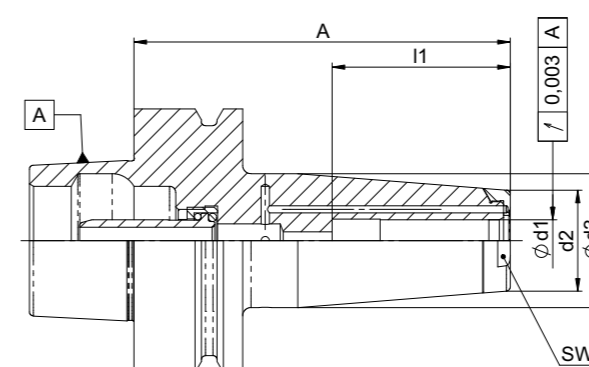


**ShrinkFit Chucks HSK-A63**

fine balanced G2,5 at 25.000 rpm.\*

**Schrumpffutter HSK-F63**

feingewuchtet G2,5 für 25.000 U/min.



**ShrinkFit Chucks HSK-F63**

fine balanced G2,5 at 25.000 rpm.\*

Bestell-Nr. Order-No.	d1	d2	d3	l1max	A	SW	Drehzahl rpm
72.575.510.010	3	15	20	-	90	13	24000
72.575.510.040	4	15	20	-	90	13	24000
72.575.510.101	6	21	27	36	80	17	24000
72.575.510.201	8	21	27	36	80	17	24000
72.575.510.301	10	24	32	42	85	21	24000
72.575.510.400	12	24	32	47	90	21	24000
72.575.510.500	16	33	42	50	95	29	24000
72.575.510.600*	20	44	53	52	100	40	24000

\*Achtung: verstärkte Kontur, nicht in ISG 2400 Serie schrumpfbar

\*Warning: large nose contour, do not shrink with ISG 2400 series unit

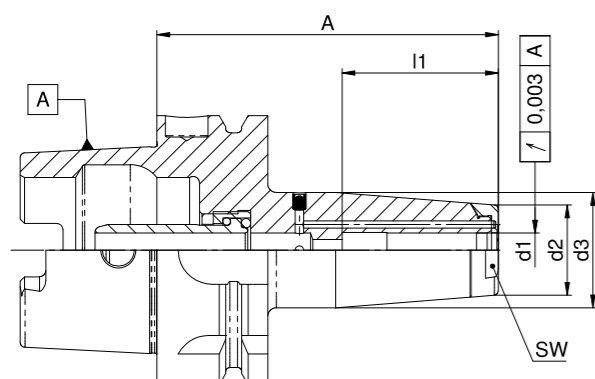
Bestell-Nr. Order-No.	d1	d2	d3	l1max	A	SW	Drehzahl rpm
72.579.510.010	3	15	20	-	90	13	36000
72.579.510.040	4	15	20	-	90	13	36000
72.579.510.100	6	21	27	36	90	17	36000
72.579.510.200	8	21	27	36	90	17	36000
72.579.510.300	10	24	32	42	90	21	36000
72.579.510.400	12	24	32	47	90	21	36000
72.579.510.500	16	33	42	50	95	29	36000
72.579.510.600*	20	44	53	52	100	40	36000

\*Achtung: verstärkte Kontur, nicht in ISG 2400 Serie schrumpfbar

\*Warning: large nose contour, do not shrink with ISG 2400 series unit

**Schrumpffutter HSK-A63 MMS**

für Minimalmengenschmierung  
feingewuchtet G2,5 für 25.000 U/min\*

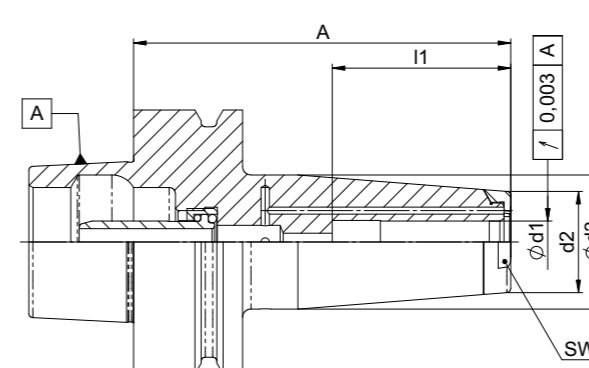


**ShrinkFit Chucks HSK-A63 MQL**

For Minimum Quantity Lubrication  
fine balanced G2,5 at 25.000 rpm.\*

**Schrumpffutter HSK-F63 MMS**

für Minimalmengenschmierung  
feingewuchtet G2,5 für 25.000 U/min\*



**ShrinkFit Chucks HSK-F63 MQL**

For Minimum Quantity Lubrication  
fine balanced G2,5 at 25.000 rpm.\*

Bestell-Nr. Order-No.	d1	d2	d3	l1max	A	SW	Drehzahl rpm
72.575.512.010	3	15	20	-	90	13	24000
72.575.512.040	4	15	20	-	90	13	24000
72.575.512.101	6	21	27	36	80	17	24000
72.575.512.201	8	21	27	36	80	17	24000
72.575.512.301	10	24	32	42	85	21	24000
72.575.512.400	12	24	32	47	90	21	24000
72.575.512.500	16	33	42	50	95	29	24000
72.575.512.600*	20	44	53	52	100	40	24000

\*Achtung: verstärkte Kontur, nicht in ISG 2400 Serie schrumpfbar

\*Warning: large nose contour, do not shrink with ISG 2400 series unit

Bestell-Nr. Order-No.	d1	d2	d3	l1max	A	SW	Drehzahl rpm
72.579.512.010	3	15	20	-	90	13	36000
72.579.512.040	4	15	20	-	90	13	36000
72.579.512.100	6	21	27	36	90	17	36000
72.579.512.200	8	21	27	36	90	17	36000
72.579.512.300	10	24	32	42	90	21	36000
72.579.512.400	12	24	32	47	90	21	36000
72.579.512.500	16	33	42	50	95	29	36000
72.579.512.600*	20	44	53	52	100	40	36000

\*Achtung: verstärkte Kontur, nicht in ISG 2400 Serie schrumpfbar

\*Warning: large nose contour, do not shrink with ISG 2400 series unit

Diebold JetSleeve® 2.0

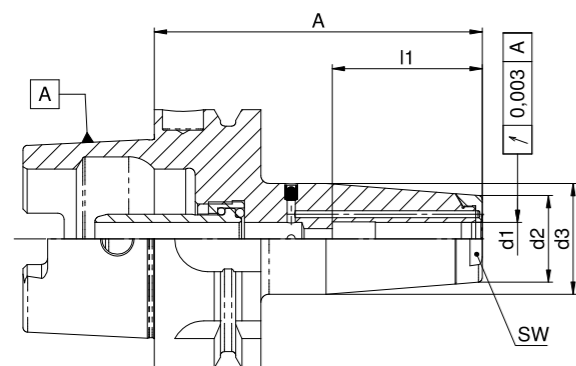
Diebold JetSleeve™ 2.0

Diebold JetSleeve® 2.0

Diebold JetSleeve™ 2.0

Schrumpffutter HSK-A100

ShrinkFit Chucks HSK-A100



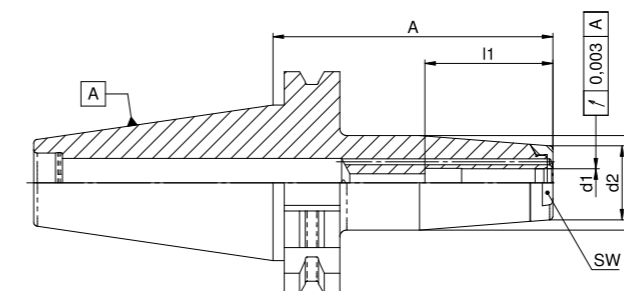
Bestell-Nr. Order-No.	Kegel Cone	d1	d2	d3	l1	A	SW	Drehzahl rpm
72.585.510.100	HSK-A100	6	21	27	36	85	17	12000
72.585.510.200	HSK-A100	8	21	27	36	85	17	12000
72.585.510.300	HSK-A100	10	24	32	43	90	21	12000
72.585.510.400	HSK-A100	12	24	32	47	95	21	12000
72.585.510.500	HSK-A100	16	33	42	50	100	29	12000
72.585.510.600*	HSK-A100	20	44	53	52	105	40	12000

\*Achtung: verstärkte Kontur, nicht in ISG 2400 Serie schrumpfbar

\*Warning: large nose contour, do not shrink with ISG 2400 series unit

Schrumpffutter SK40

DIN 69871 A-D  
feingewuchtet G2,5 für 25.000 U/min\*



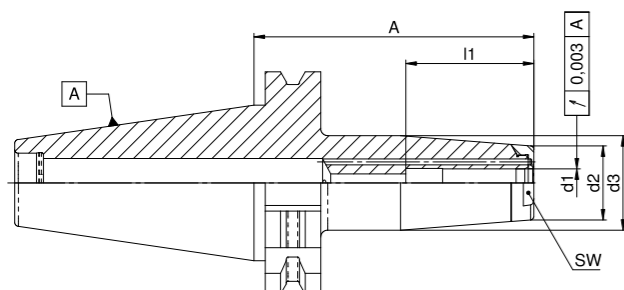
Bestell-Nr. Order-No.	d1	d2	d3	l1max	A	SW	Drehzahl rpm
72.060.510.010	3	15	20	-	80	13	18000
72.060.510.040	4	15	20	-	80	13	18000
72.060.510.100	6	21	27	36	80	17	18000
72.060.510.200	8	21	27	36	80	17	18000
72.060.510.300	10	24	32	42	80	21	18000
72.060.510.400	12	24	32	47	80	21	18000
72.060.510.500	16	33	43	50	80	29	18000
72.060.510.600*	20	44	50	52	80	40	18000

\*Achtung: verstärkte Kontur, nicht in ISG 2400 Serie schrumpfbar

\*Warning: large nose contour, do not shrink with ISG 2400 series unit

Schrumpffutter SK30

DIN 69871 A-D  
feingewuchtet G2,5 für 25.000 U/min\*



Bestell-Nr. Order-No.	d1	d2	d3	l1max	A	SW	Drehzahl rpm
72.050.510.010	3	15	20	-	80	13	20000
72.050.510.040	4	15	20	-	80	13	20000
72.050.510.100	6	21	27	36	80	17	20000
72.050.510.200	8	21	27	36	80	17	20000
72.050.510.300	10	24	32	42	80	21	20000

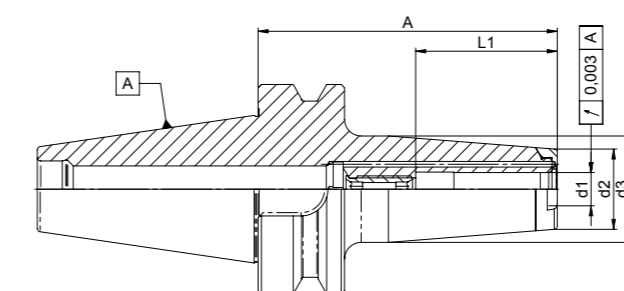
\*Achtung: verstärkte Kontur, nicht in ISG 2400 Serie schrumpfbar

\*Warning: large nose contour, do not shrink with ISG 2400 series unit

ShrinkFit Chucks SK30

DIN 69871 A-D  
fine balanced G2,5 at 25.000 rpm.\*

Schrumpffutter D-BT 40



Bestell-Nr. Order-No.	Kegel cone	d1	d2	d3	A	SW	Drehzahl rpm
72.162.510.010	D-BT40	3,0	15,0	20,0	90	13	18000
72.162.510.040	D-BT40	4,0	15,0	20,0	90	17	18000
72.162.510.100	D-BT40	6,0	21,0	27	90	17	18000
72.162.510.200	D-BT40	8,0	21,0	27	90	17	18000
72.162.510.300	D-BT40	10,0	24,0	32	90	21	18000
72.162.510.400	D-BT40	12,0	24,0	32	90	21	18000

\*Achtung: verstärkte Kontur, nicht in ISG 2400 Serie schrumpfbar

\*Warning: large nose contour, do not shrink with ISG 2400 series unit

ShrinkFit Chucks D-BT 40



Diebold JetSleeve® 2.0

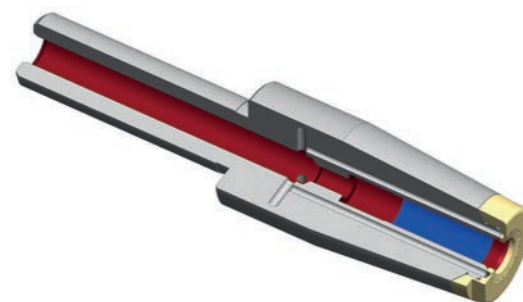
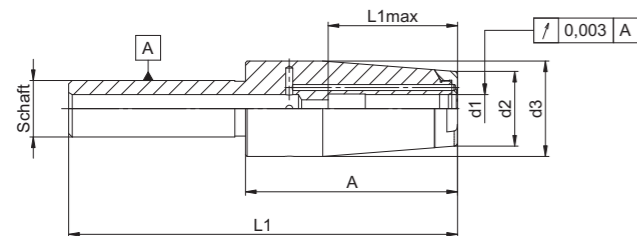
Diebold JetSleeve™ 2.0

Zubehör JetSleeve® 2.0

Accessoires JetSleeve™ 2.0

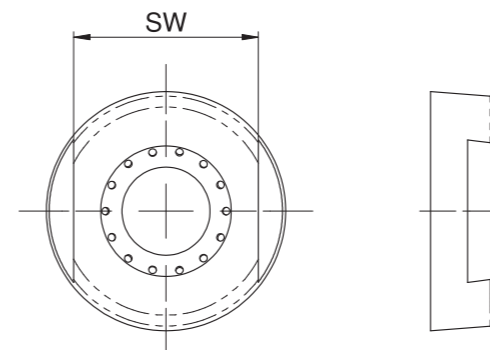
Schrumpf-Reduktionen

ShrinkFit Reductions

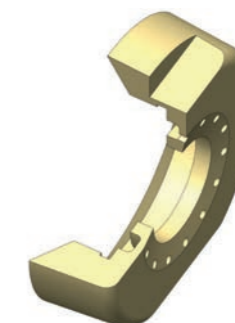


Bestell-Nr. Order-No.	Schaft Shank	d1	d2	d3	l1	A	SW	l1max
75.510.203	zyl. 16	3	15	20	110	60	13	-
75.510.204	zyl. 16	4	15	20	110	60	13	-
75.510.206	zyl. 16	6	21	27	110	60	17	36
75.510.208	zyl. 16	8	21	27	110	60	17	36
75.510.310	zyl. 20	10	24	32	110	65	21	42
75.510.312	zyl. 20	12	24	32	110	65	21	46

Düsenring



Jet Ring

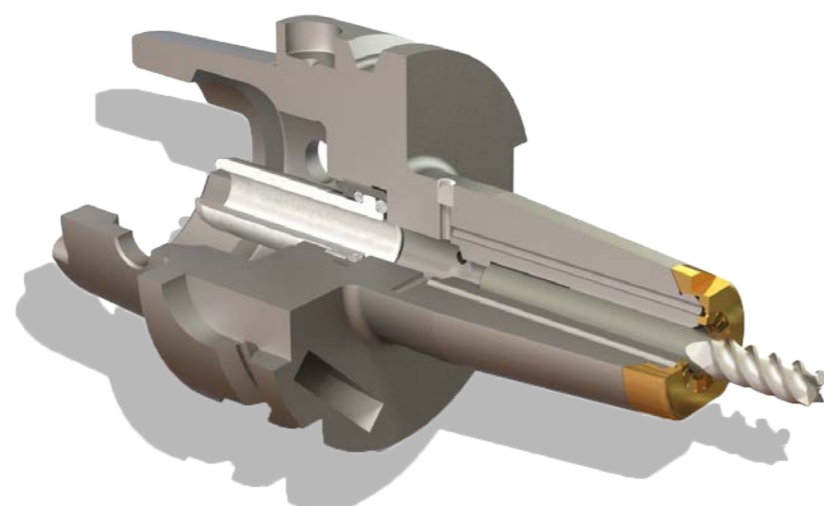


Bestell-Nr. Order-No.	Größe Size
75.510.004	SW 13
75.510.008	SW 17
75.510.012	SW 21
75.510.016	SW 29
75.510.020	SW 40



Besuchen Sie für mehr Informationen unsere Webseite [www.hsk.com](http://www.hsk.com)

For more information visit our website [www.hsk.com](http://www.hsk.com)



Drehmomentschlüssel Multi-Nuss



Multi Tool

Bestell-Nr. Order-No.	Größe Size
74.312.025	SW 13 - 40

Drehmoment Spannschlüssel



Torque Wrench

Bestell-Nr. Order-No.	Größe Size
74.310.025	2 - 25 Nm ø 16

## Diebold-Goldring Messdorne / Test Arbors

### Das Original mit dem Goldring!

Diebold Goldring-Messdorne – Präzision „Made in Germany“

Der Goldring ist unser Erkennungszeichen und soll zeigen, dass unsere Meßdorne genauer gefertigt sind als von der Norm gefordert. Deshalb bieten Goldring Produkte stets einen Mehrwert. Sie werden in unserer vollklimatisierten Fabrik hergestellt und halten an Genauigkeit genau das was das Prüfzertifikat verspricht. Wir setzen auf Qualität und Präzision.

### The original with the Goldring!

Diebold-Goldring Test Arbors - Precision "Made in Germany"

The Goldring is our Trade Mark and shows that our Test Arbors are made to higher precision than required by the standards. That is why Goldring products always offer added value. They are manufactured in our fully air-conditioned factory and their accuracy is exactly what the test certificate promises. We focus on quality and precision.



Sie brauchen Beratung?  
Fragen Sie unseren Kundenservice

*Do you need advice?  
Ask our customer service*

**diebold**  
Goldring-Werkzeuge

**Diebold Kundenservice**  
*Diebold Customer Service*

Telefon +49 (0) 7477 871 - 0

E-Mail [service@hsk.com](mailto:service@hsk.com)



Passion for Perfection

# Diebold Produktwelt – *Passion for Perfection*

Goldring-  
Werkzeugaufnahmen  
*Goldring Tool Holders*



Kalibrierservice  
*Calibration Service*



Messtechnik  
*Gauging*



Wuchten  
*Balancing*



Werkstück-Spanntechnik  
*Workpiece Clamping Technology*



Qualitäts-Check / Service  
*Quality-Check / Service*



Schrumpftechnik  
*Shrink Technology*



Spindeln & -reparatur  
*Spindles & repair*



Helmut Diebold GmbH & Co.  
Goldring Werkzeugfabrik

An der Sägmühle 4  
D-72417 Jungingen

Telefon +49 (0) 7477 871 - 0  
Telefax +49 (0) 7477 871 - 30

E-Mail [info@hsk.com](mailto:info@hsk.com)

[www.HSK.com](http://www.HSK.com)



Ausgabe: Mai 2022