

Mandrini a turbina manuali angolari

Mandrini a turbina manuali angolari brevettati privi di ingranaggi - Motore nella testa - Leggeri, basse vibrazioni

Lavorare più sicuro con la vibrazione bassa di Air Turbine Tools®

- Ridurre lo stress e il rischio di lesioni
- Elimina efficacemente i limiti di tempo di lavoro



- leggero e potente
- < 67 dBa

Mano-braccio statistiche di esposizione alle vibrazioni

Modello	Tempo per raggiungere EAV 2,5 m/s ² A(8)	Tempo per raggiungere ELV 5 m/s ² A(8)	Grandezza della vibrazione
200SV	17 ore, 58 minuti	71 ore, 50 minuti	1,67 m/s ² r.m.s
201	128 ore, 15 minuti	513 ore	0,62 m/s ² r.m.s
202	34 ore, 44 minuti	138 ore, 55 minuti	1,20 m/s ² r.m.s
206X	24 ore, 28 minuti	97 ore, 51 minuti	1,43 m/s ² r.m.s
525	23 ore, 32 minuti	94 ore, 6 minuti	1,46 m/s ² r.m.s
525X	23 ore, 32 minuti	94 ore, 6 minuti	1,46 m/s ² r.m.s
525XSVE	12 ore, 32 minuti	50 ore, 8 minuti	2,00 m/s ² r.m.s
230DM	345 ore, 40 minuti	1382 ore, 37 minuti	0,38 m/s ² r.m.s
310R	345 ore, 40 minuti	1382 ore, 37 minuti	0,38 m/s ² r.m.s
310RX	345 ore, 40 minuti	1382 ore, 37 minuti	0,38 m/s ² r.m.s
0145	4 ore, 44 minuti	18 ore, 55 minuti	3,25 m/s ² r.m.s
2545, 2590	64 ore, 11 minuti	256 ore, 41 minuti	0,88 m/s ² r.m.s

0145SSV

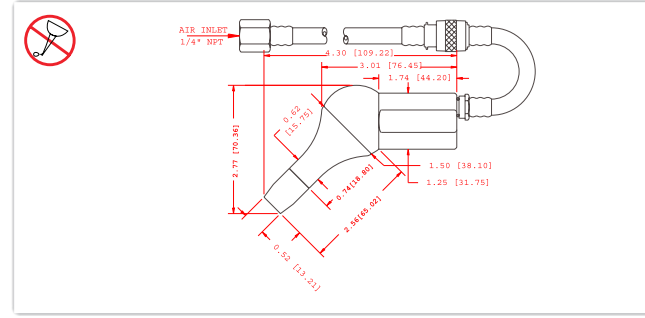


40.000 - 65.000 giri/min

0,15 kW

0,17 kg

3mm



2545SV

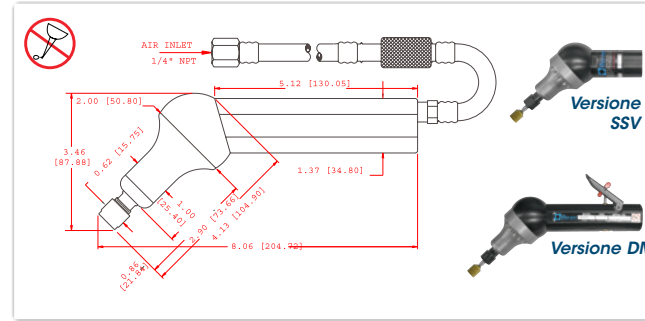


30.000 - 40.000 giri/min

0,34 kW

SV: 0,51 kg
DM: 0,57 kg

6mm



2590SV

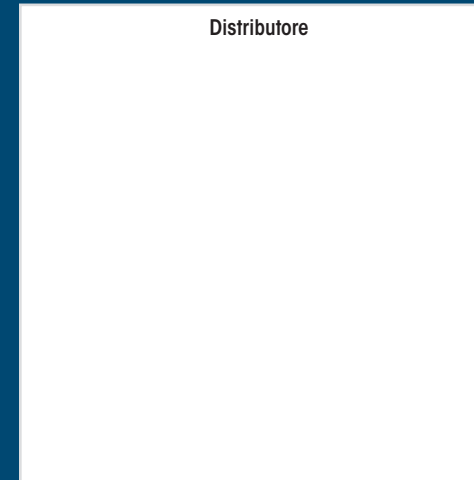
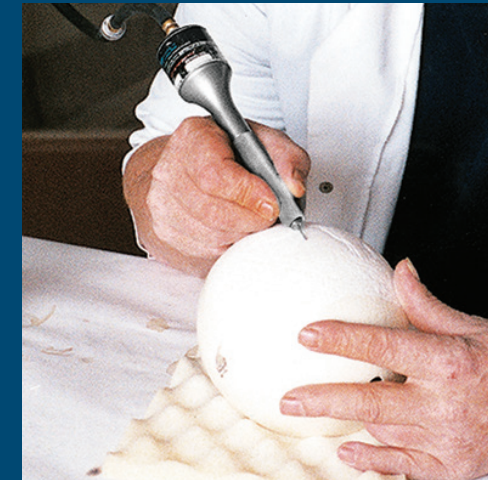
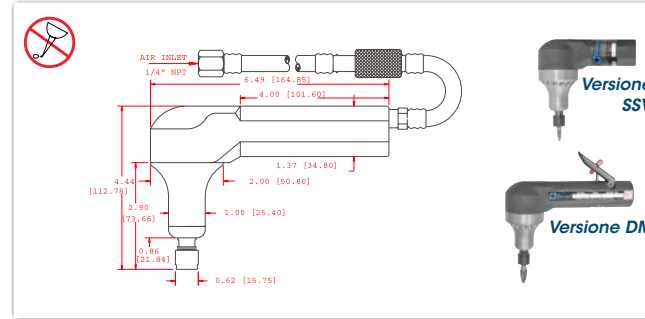


30.000 - 40.000 giri/min

0,34 kW

SV: 0,51 kg
DM: 0,57 kg

6mm



Distributore



1225 Broken Sound Parkway, NW, Suite. D • Boca Raton, Florida 33487, USA
Telefono: +1.561.994.0500 • Fax: +1.561.994.8097 • info@airturbine.com • www.airturbine.com

Non usare tubi o accoppiamenti di Ø interno inferiore a 3/16" per 200, 201, 0145 e 0190. Non usare tubi o accoppiamenti di Ø interno inferiore a 6mm per 202, 206X, 525, 2545 e 2590. Non usare tubi o accoppiamenti di Ø interno inferiore a 5/16" per 525X. Non usare tubi o accoppiamenti di Ø interno inferiore a 9,5mm per 230 e 310R. Non usare tubi o accoppiamenti di Ø interno inferiore a 10mm per 310RX. Usare sempre un fi filtro da 5 micron e/o un estrattore fornire aria secca senza olio alla pressione richiesta di 6,2 Bar. Se l'alimentazione dell'aria è centrale attraverso il gambo evitare ostruzioni del fi flusso d'aria/perdite che possono causare una diminuzione di potenza e contaminazioni nel canale di adduzione. Utilizzare una protezione per gli occhi ed attenersi alle norme di sicurezza. L'offerta è soggetta a strumenti di Air Turbine, Inc. termini e le condizioni delle politiche di vendita e di distribuzione in vigore per il momento. In base alla disponibilità, il cambiamento delle specifiche, prezzo e le condizioni senza preavviso. Tutte le specifiche approssimativi. © 2017 Air Turbine Tools, Inc. Tutti i diritti riservati.

Mandrini a turbina manuali ad alta velocità

25.000 - 90.000 giri/min, < 1,04 kW



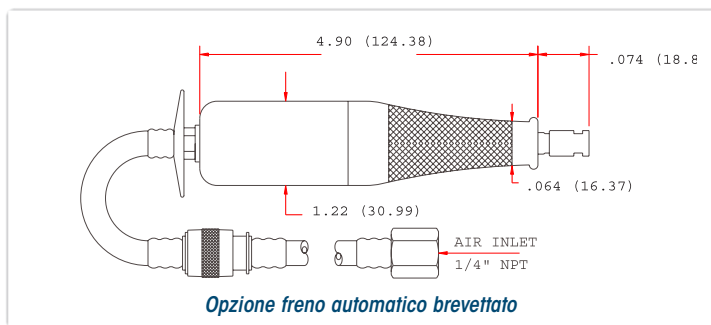
Perchè gli utensili Air Turbine® fanno la differenza:

- Lucidatura, finitura, pulitura di particolari, incisioni, contornatura, stampi, rimozione segni espulsore, ecc.
- Da 25.000 a 90.000 giri/min, 0,11 - 1,04 kW. Super precisione: superfinitura.
- Leggeri ma potenti con bassissime vibrazioni, "Alta velocità costante & coppia fanno il taglio".
- Alta velocità costante e coppia sotto carico variabile.
- Sistema totalmente privo d'olio; cuscinetti sotto grasso.

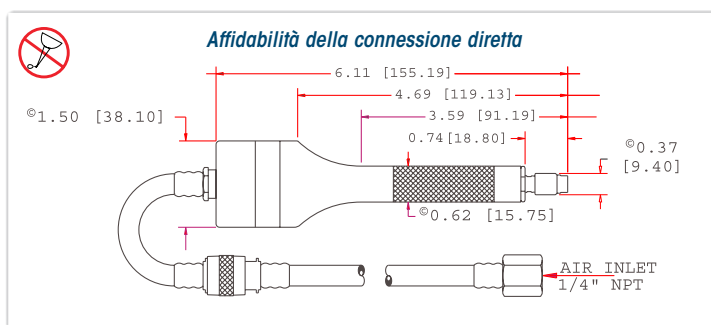
Serie pinze 3mm



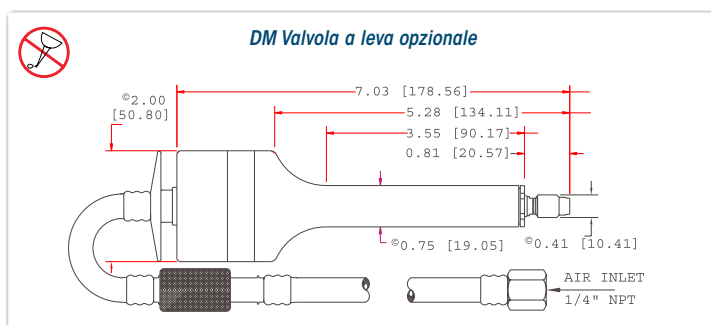
200SV
50.000 giri/min
0,15 kW
0,15 kg
3mm



201SV
40.000 - 90.000 giri/min
0,15 kW
0,17 kg
3mm



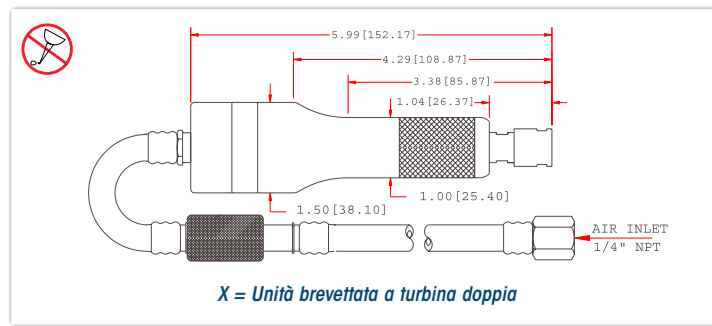
202SV
30.000 - 65.000 giri/min
0,41 kW
0,20 kg
3mm



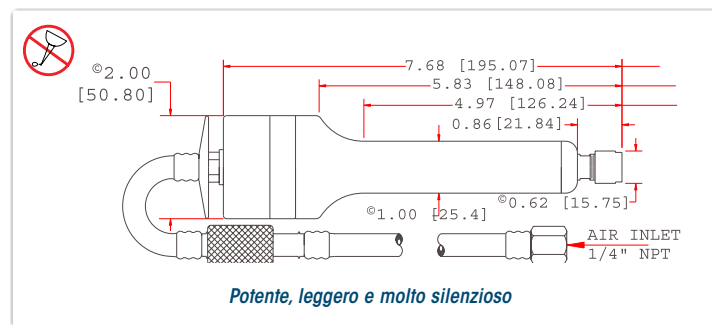
Serie pinze 6mm



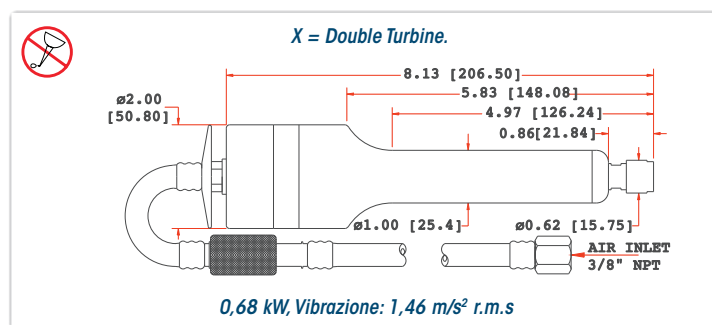
206XS
30.000 - 50.000 giri/min
0,30 kW
0,23 kg
6mm



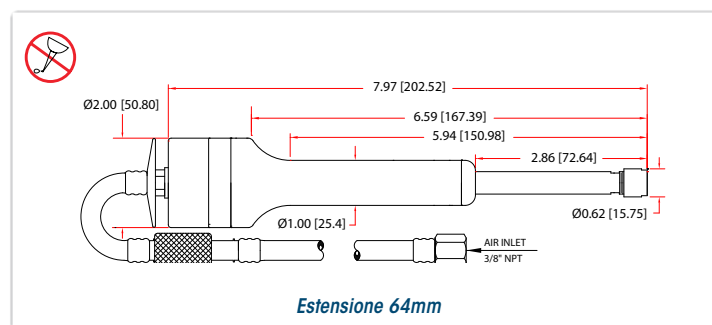
525SV
30.000 - 40.000 giri/min
0,34 kW
0,41 kg
6mm



525XS
30.000 - 40.000 giri/min
0,68 kW
0,44 kg
6mm



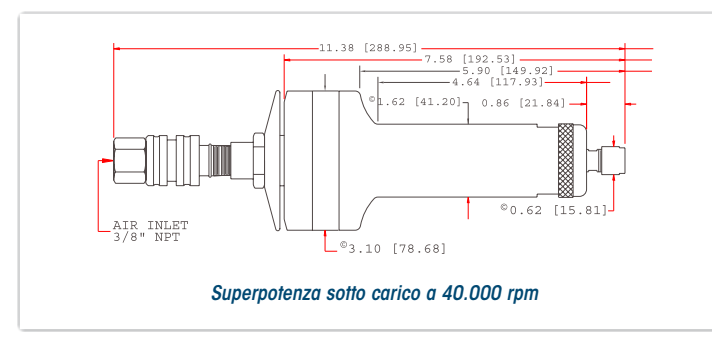
525XSVE
30.000 - 40.000 giri/min
0,68 kW
0,79 kg
6mm



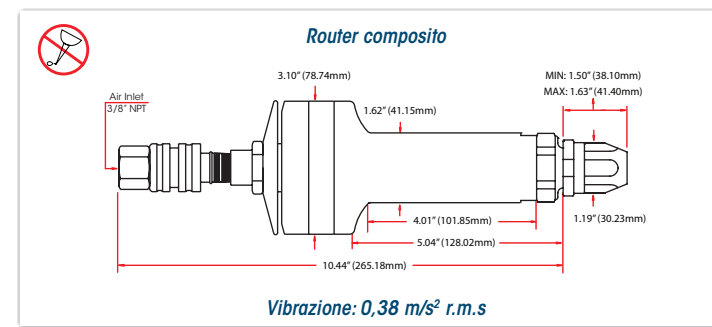
Serie pinze 6mm



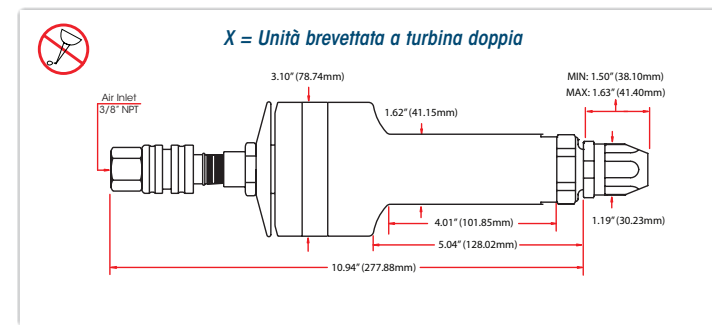
230DM
25.000 - 40.000 giri/min
0,66 kW
1,12 kg
6mm



310RS
25.000 - 40.000 giri/min
0,66 kW
1,13 kg
6mm



310RSX
25.000 - 40.000 giri/min
1,04 kW
1,17 kg
6mm



200SV

201SV

202SV

525SV

525XS

525XSVE

230DM

310RS

310RSX

Specifiche generali	Serie 200	Serie 201	Serie 202
Velocità - giri/min	50.000	40.000 / 50.000 / 65.000 / 90.000	30.000 / 40.000 / 50.000 / 65.000
Potenza - kW	0,15	0,11 / 0,15 / 0,15 / 0,15	0,30 / 0,34 / 0,37 / 0,41
Pressione aria in entrata	6,2 bar	6,2 bar	6,2 bar
Consumo aria a vuoto - L/s	1,88	1,51 / 1,88 / 1,88 / 2,36	4,72 / 6,14 / 6,61 / 6,61
Consumo aria sotto carico - L/s	2,83 - 4,24	2,22 - 3,30	5,19 - 9,44
Livello di rumore	< 67 dBA	< 67 dBA	< 67 dBA
Capacità max. della pinza	3mm	3mm	3mm
Grandezza della vibrazione - m/s² r.m.s	1,67	0,62	1,20

Specifiche generali	Serie 206X	Serie 525	Serie 525X	Serie 525XSVE
Velocità - giri/min	30.000 / 40.000 / 50.000	30.000 / 40.000	30.000 / 40.000	30.000 / 40.000
Potenza - kW	0,22 / 0,22 / 0,30	0,30 / 0,34	0,60 / 0,68	0,60 / 0,68
Pressione aria in entrata	6,2 Bar	6,2 Bar	6,2 Bar	6,2 Bar
Consumo aria a vuoto - L/s	2,36 / 2,83 / 2,83	4,72 / 6,14	8,97 / 9,44	8,97 / 9,44
Consumo aria sotto carico - L/s	3,30 - 4,27	5,19 - 9,27	10,38 - 14,16	10,38 - 14,16
Livello di rumore	< 67 dBA	< 67 dBA	< 67 dBA	< 67 dBA
Capacità max. della pinza	6mm	6mm	6mm	6mm
Grandezza della vibrazione - m/s² r.m.s	1,43	1,46	1,46	2,00

Specifiche generali	Serie 230DM	Serie 310R	Serie 310RX
Velocità - giri/min	25.000 / 30.000 / 40.000	25.000 / 30.000 / 40.000	25.000 / 30.000 / 40.000
Potenza - kW	0,57 / 0,62 / 0,66	0,57 / 0,62 / 0,66	0,90 / 0,98 / 1,04
Pressione aria in entrata	6,2 Bar	6,2 Bar	6,2 Bar
Consumo aria a vuoto - L/s	6,14 / 6,61 / 6,61	6,14 / 6,61 / 6,61	7,55 / 8,02 / 8,50
Consumo aria sotto carico - L/s	6,61 - 16,52	6,61 - 16,52	8,97 - 18,89
Livello di rumore	< 67 dBA	< 67 dBA	< 67 dBA
Capacità max. della pinza	6mm	6mm	6mm
Grandezza della vibrazione - m/s² r.m.s	0,38	0,38	0,38