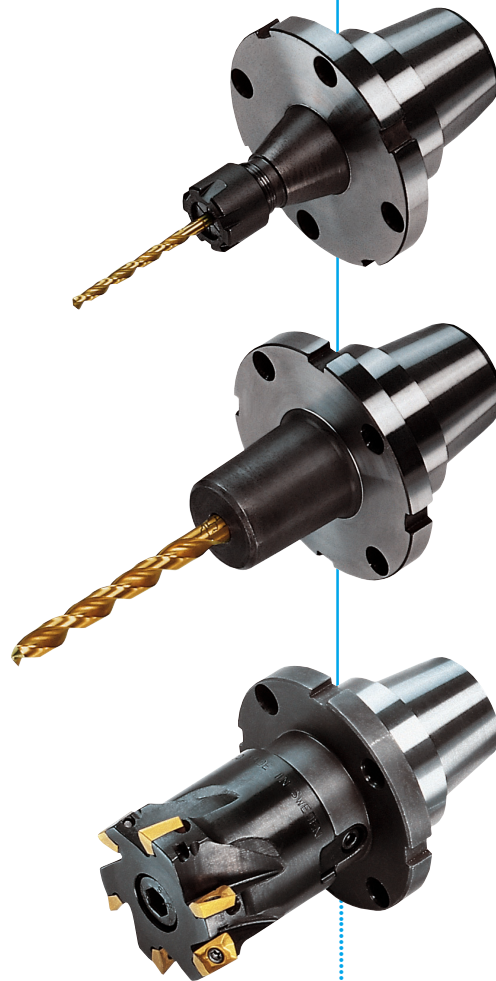


# **PRECI-FLEX® Adapter**

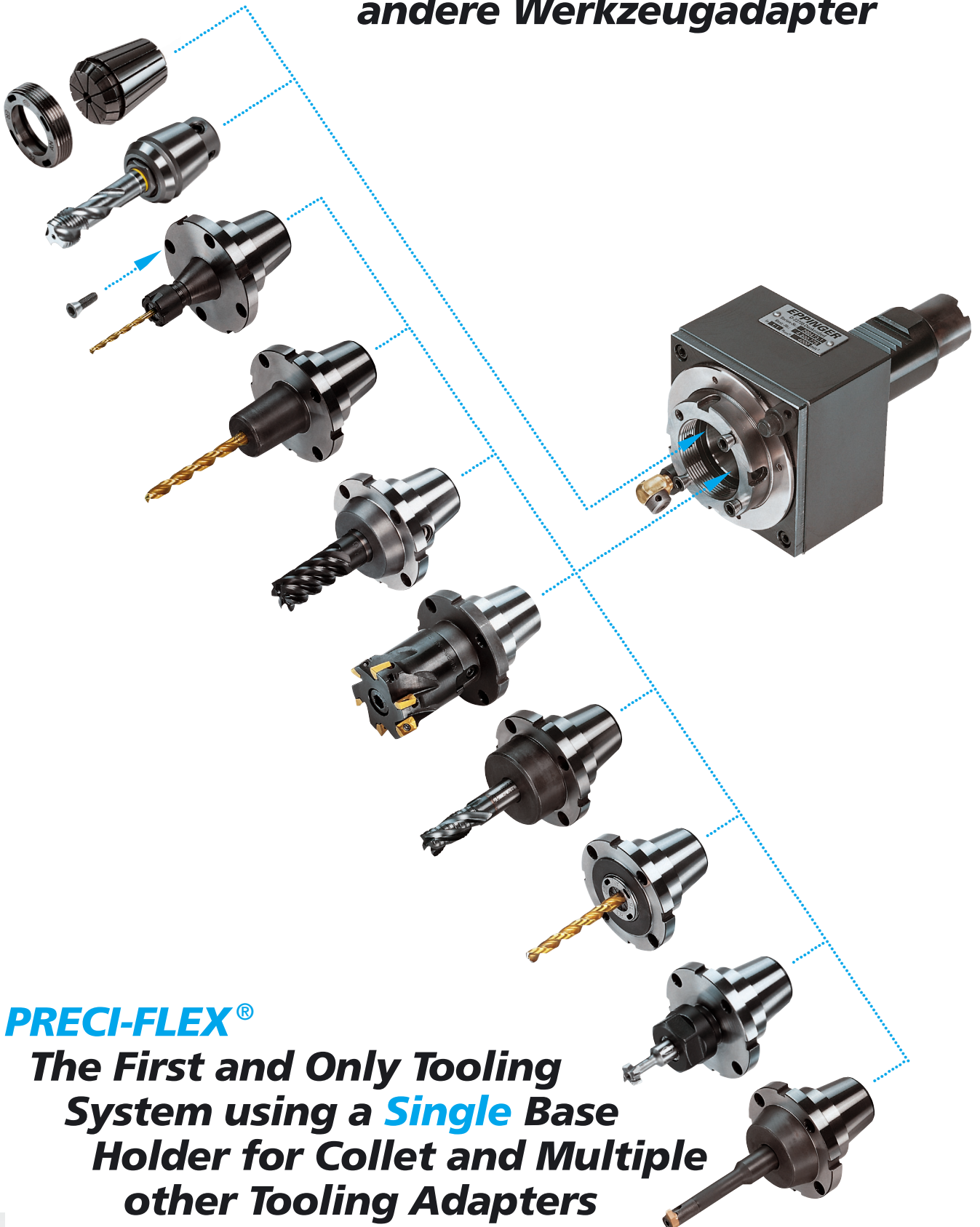
***Das flexible Werkzeugsystem***

***The Flexible Tool System***



**EPPINGER**

**PRECI-FLEX®** Das erste Werkzeugsystem  
mit **einem** Grundhalter  
für Spannzange und viele  
andere Werkzeugadapter



**PRECI-FLEX®**  
The First and Only Tooling  
System using a **Single** Base  
Holder for Collet and Multiple  
other Tooling Adapters

# **PRECI-FLEX® Allgemeine Produkt-Vorteile**

## **PRECI-FLEX® General Product Advantages**

■ Mit **PRECI-FLEX®** helfen wir Ihnen ihre Drehmaschine künftig wirklich wirtschaftlich umzurüsten.

Das neue modulare System von Eppinger eröffnet Ihnen hinsichtlich der Präzision und der Flexibilität völlig neue Dimensionen.

### ■ **Präzise**

Die Kegel/Plananlage-Schnittstelle gewährleistet höchste Genauigkeit und Steifigkeit.

### ■ **Flexibel**

Spannzange, Weldon, Dehnspannfutter, Schrumpffutter, um nur die wichtigsten zu nennen, alle können in einen Grundhalter eingesetzt werden. Die Handhabung ist einfach und praxisgerecht.

### ■ **Schnell**

Durch den Einsatz von Werkzeugen, die parallel zur Maschinenlaufzeit voreingestellt werden, reduziert sich die Maschinenrüstzeit nahezu auf Null. Teure Maschinenstillstandzeiten werden vermieden.

### ■ **Universell**

Sowohl für angetriebene als auch für feststehende Werkzeuge einsetzbar.

### ■ **Kompakt**

Der extrem kompakte Aufbau gewährleistet eine optimale Kraftübertragung und Systemsteifigkeit. Daraus resultieren höhere Werkstückgenauigkeiten und verbesserte Produktivität.

### ■ **Wirtschaftlich**

Sie benötigen weniger aufwendige, teure Sonderwerkzeughalter, die Werkzeugstandzeiten verlängern sich erheblich. Die Folge ist die deutliche Minimierung Ihrer Gesamtwerkzeugkosten.

■ The **PRECI-FLEX®** interchange system makes lathe tooling changeovers quick, accurate and economical.

Eppinger's modular system adds a new dimension to high precision flexibility.

### ■ **Precise**

A conical and flat face planar interface ensures highest accuracy and rigidity.

### ■ **Flexible**

It's practical and simple to use. Collets, endmill holders, expanding collet chucks, shrink fit tooling, to name just a few, can all be mounted on a single base holder.

### ■ **Fast**

Interchanging pre-set tools reduce expensive machine downtime to almost nothing.

### ■ **Universal**

Tooling adapters may be interchanged between fixed and rotary base holders.

### ■ **Compact**

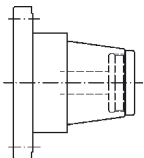
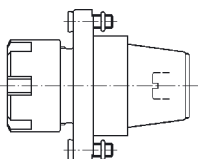
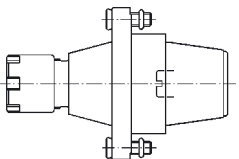
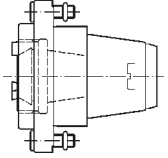
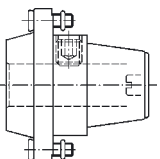
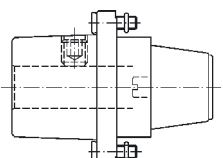
Our short design assures maximum torque transmission and rigidity, resulting in increased machining accuracy and consequently improved productivity.

### ■ **Economical**

Reduced requirements for special application tooling by using standard fixed and rotary base holders result in tremendously lower total tooling cost.

# PRECI-FLEX® Inhaltsverzeichnis

## PRECI-FLEX® Index

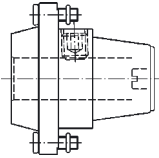
Übersicht / Overview	Gruppe Group	Beschreibung / Description
<b>Type 00</b>		
	<b>P 1.1</b>	Kegelgrößen-Übersicht Overview of Mounting Adapter
<b>Type 01</b>		
	<b>P 2.1</b>	Spannzangenaufnahme Collet Chuck standard
<b>Type 02</b>		
	<b>P 2.2</b>	Spannzangenaufnahme lang Collet Chuck extended
<b>Type 15</b>		
	<b>P 2.3</b>	Spannzangenaufnahme (Innenmutter) Collet Chuck (Inside Nut)
<b>Type 03</b>		
	<b>P 3.1</b>	Weldon kurz Weldon standard
<b>Type 04</b>		
	<b>P 3.2</b>	Weldon lang Weldon extended

# PRECI-FLEX® Inhaltsverzeichnis

## PRECI-FLEX® Index

Übersicht / Overview

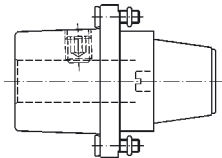
### Type 05



**P 3.3**

Whistle Notch kurz  
Whistle Notch standard

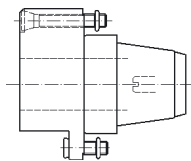
### Type 06



**P 3.4**

Whistle Notch lang  
Whistle Notch extended

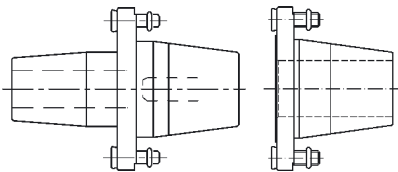
### Type 13



**P 3.5**

Dehnspannfutter  
Hydraulic Expansion Chuck

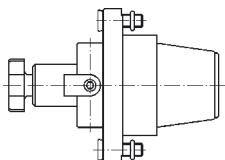
### Type 14



**P 3.6**

Schrumpfen  
Adapter Shrink Fit

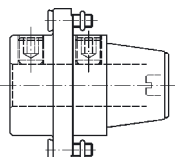
### Type 07



**P 4.1**

Quernut Aufsteckdorn  
Shell Mill Arbor  
(Transverse Drive)

### Type 08

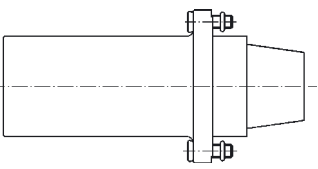
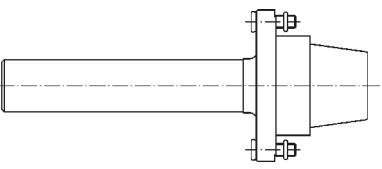
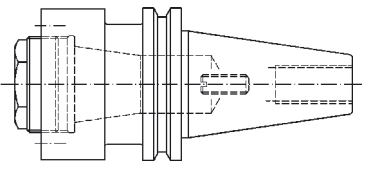
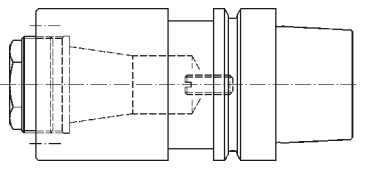
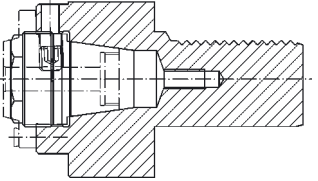
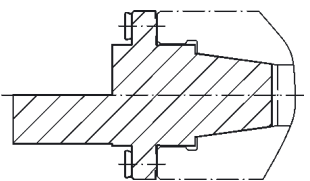


**P 5.1**

Bohrstangenaufnahme  
Boring Bar Holder

# PRECI-FLEX® Inhaltsverzeichnis

## PRECI-FLEX® Index

Übersicht / Overview	Gruppe Group	Beschreibung / Description
<b>Type 09</b>  	<b>P 6.1</b>	Rohling Pre-machined Blank
<b>Type 10</b>  		<b>P 6.2</b>
<b>Type 11.1</b>  	<b>P 7.1</b>	Steilkegel-Aufnahme Machine Tool Interface ISO 40 DIN 6971 (SK) JIS-B 6339 (MAS/BT)
<b>Type 11.2</b>  		<b>P 7.2</b>
<b>Type 11.3</b>  	<b>P 7.3</b>	Aufnahme mit VDI Schaft DIN 69 880 Straight Shank VDI-Interface DIN 69 880
<b>Type 11.4</b>  		<b>P 7.4</b>

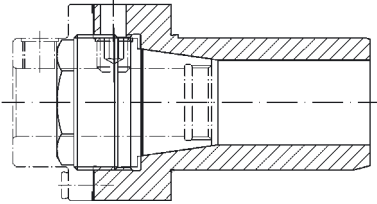
# PRECI-FLEX® Inhaltsverzeichnis

Übersicht / Overview

**Gruppe  
Group**

Beschreibung / Description

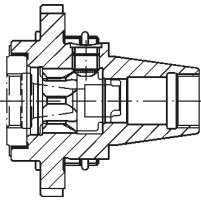
**Type 12**



**P 7.5**

Aufnahme mit zylindrischem Schaft  
Straight Shank Interface

**Type 17**



**P 8.1**

DECOFLEX-Aufnahme  
Reducer/Converter  
PRECI-FLEX – DECOFLEX

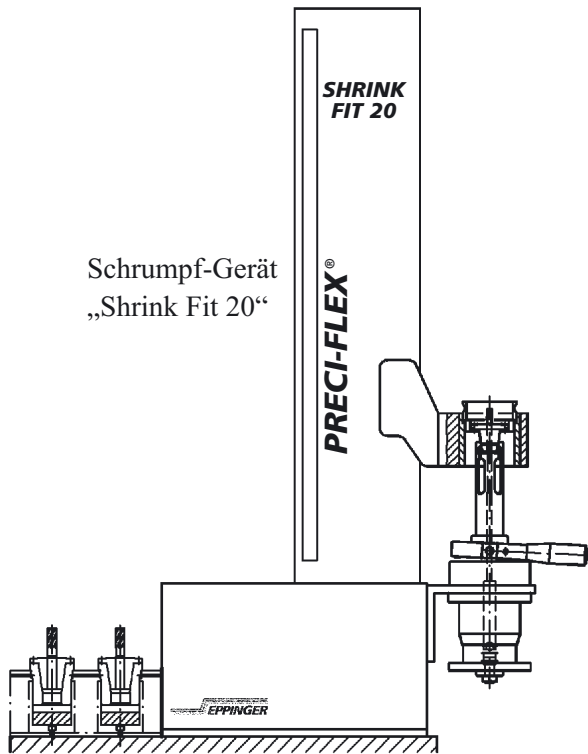
# PRECI-FLEX® Inhaltsverzeichnis

## PRECI-FLEX® Index

Übersicht / Overview

**Gruppe  
Group**

Beschreibung / Description



Schrumpf-Gerät  
„Shrink Fit 20“

Kühlmodul  
Cooling Modul

**P 50**

Schrumpf-Technologie  
„Shrink Fit 20“ mit Kühlmodul  
Shrink Technologie  
„Shrink Fit 20“  
With Cooling Modul



# PRECI-FLEX® Inhaltsverzeichnis

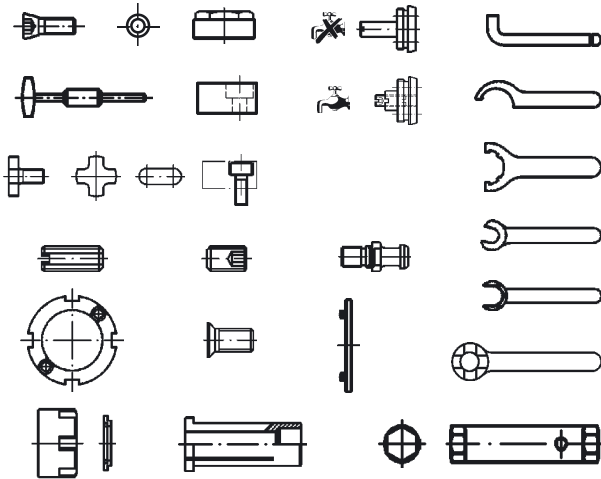
## PRECI-FLEX® Index

Übersicht / Overview

Gruppe  
Group

Beschreibung / Description

### Zubehör / Accessories

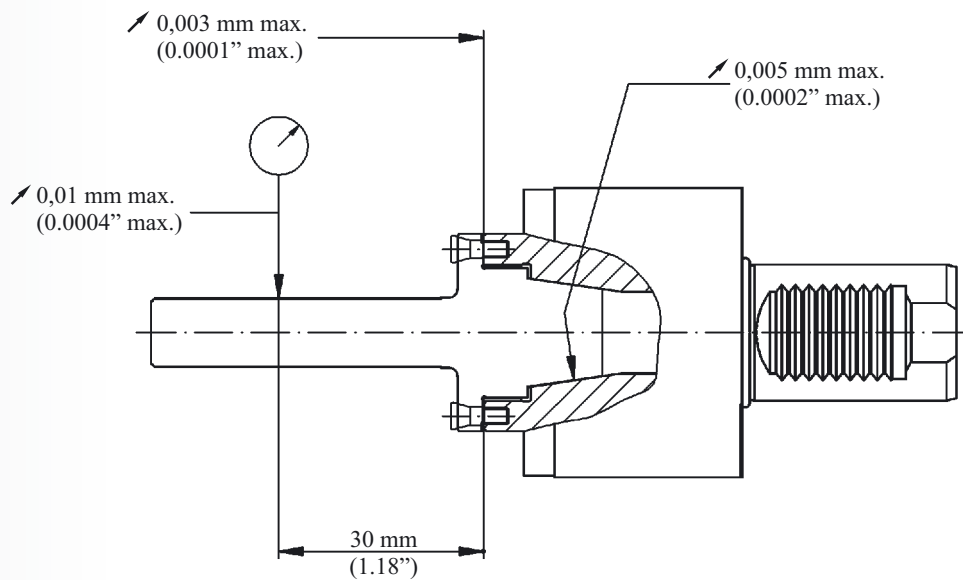


P 99

# PRECI-FLEX® Technische Merkmale

PRECI-FLEX® Technical Information

## Maß- und Formtoleranzen des Systems / System Accuracy



Wiederholgenauigkeit  $< 0,005 \text{ mm}$   
Accuracy of repeatability  $< 0,0002''$

# PRECI-FLEX® Technische Merkmale

## PRECI-FLEX® Technical Information

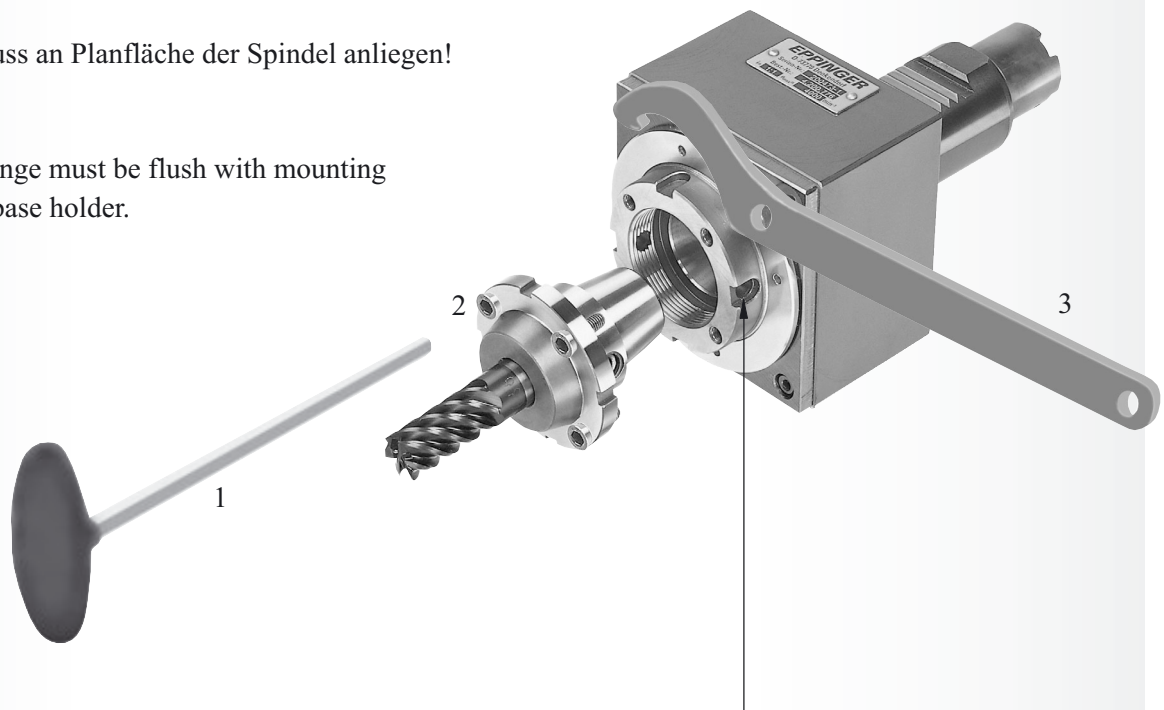
### Adapter-Wechsel / Adapter Change

Verschluss-Schrauben aus Spindel entfernen;  
 Konus und Anlagefläche von Adapter und Spindel reinigen;  
 Adapter in der Spindel mit 4 Schrauben (2)  
 und Sechskantschlüssel (1) befestigen;  
 Spindel mit Hakenschlüssel (3) gegenhalten;

Remove four screws from base holder.  
 Wipe taper and flat mounting surface of adapter  
 and base holder.  
 With T-wrench (1) install and tighten four screws (2)  
 using hook wrench (3) to keep spindle from rotating.

**Achtung:**  
 Adapter muss an Planfläche der Spindel anliegen!

**Caution:**  
 Adapter flange must be flush with mounting  
 surface of base holder.



Werkzeugwechsel ohne Adapter-Wechsel  
 Tool Change without removing Adapter

### Bemerkungen / Remarks

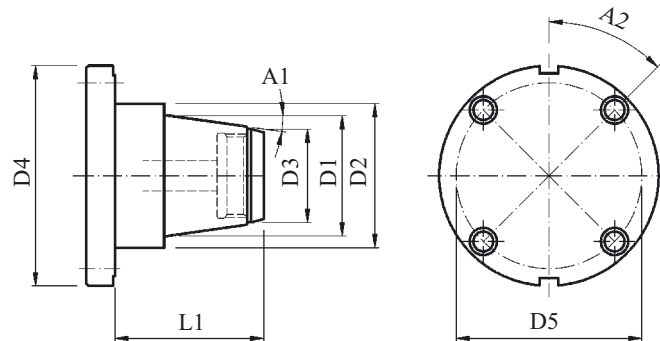
Siehe Eppinger Montage und Bedienungsanleitung für  
 Preci-Flex-Werkzeughalter auf Eppinger Homepage ([www.eppinger.de](http://www.eppinger.de))  
 See Eppinger Manual (Assembling and Handling) for  
 Preci-Flex-Toolholder at Eppinger Homepage ([www.eppinger.de](http://www.eppinger.de))

**PRECI-FLEX® Adapter** Kegelgrößen-Übersicht

**00**

PRECI-FLEX® Adapter Overview of Mounting Adapters

DIN 6499



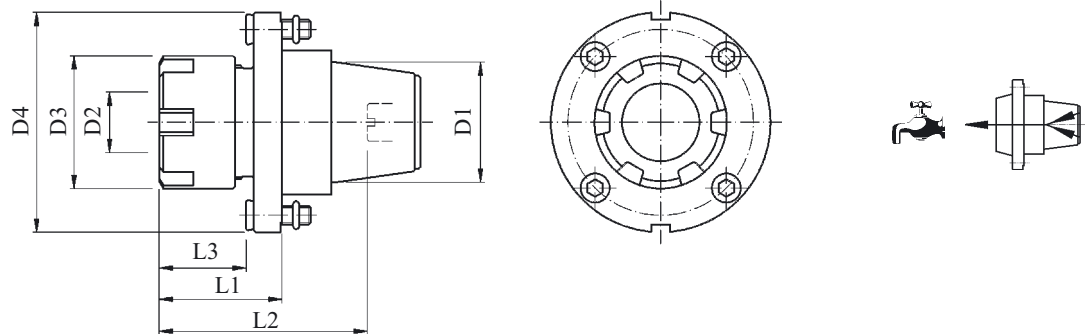
D1	Größe Size	D2	D3	D4	D5	L1	A1	A2
20	ER20	25,8	14	43	35	35	8°	45°
25	ER25	30	18	50	41	38,5	8°	45°
32	ER32	38	24,6	58	49	39,3	8°	45°
40	ER40	47	27,6	70	59	48,3	8°	45°
50	ER50	65	36	95	81	62,5	8°	45°

## PRECI-FLEX® Adapter Spannzangenaufnahme

Type **01**

PRECI-FLEX® Adapter Collet Chuck Standard

DIN 6499



Größe/Size D1	Artikel-Nr. Part No.	Spannzange Collet	D2	D3	D4	L1	L2	L3
20	2001-0089	426E (ER16)	0,5-10	22	43	30	45	23,5
20	2001-0090	428E (ER20)	1-13	28	43	30	45	23,5
25	2501-0080	426E (ER16)	0,5-10	28	50	30	48,6	21,2
25	2501-0349	428E (ER20)	1-13	28	50	32	50,5	23,1
25	2501-0081	430E (ER25)	1-16	35	50	34,5	53	25,6
32	3201-0026	430E (ER25)	1-16	35	58	32,5	55	23,6
32	3201-0027	470E (ER32)	2-20	50	58	48	72	39,1
40	4001-0348	470E (ER32)	2-20	50	70	48	68	37,6
40	4001-0091	472E (ER40)	3-26	63	70	56	76	45,6
50	5001-0503	430E (ER25)	1-16	35	95	35	65	21,2
50	5001-0504	470E(ER32)	2-20	50	95	50	80	36,2
50	5001-0249	472E(ER40)	3-26	63	95	44,5	74,5	30,7



P 99.1



P 99.1



P 99.1



P 99.2



P 99.2



P 99.2



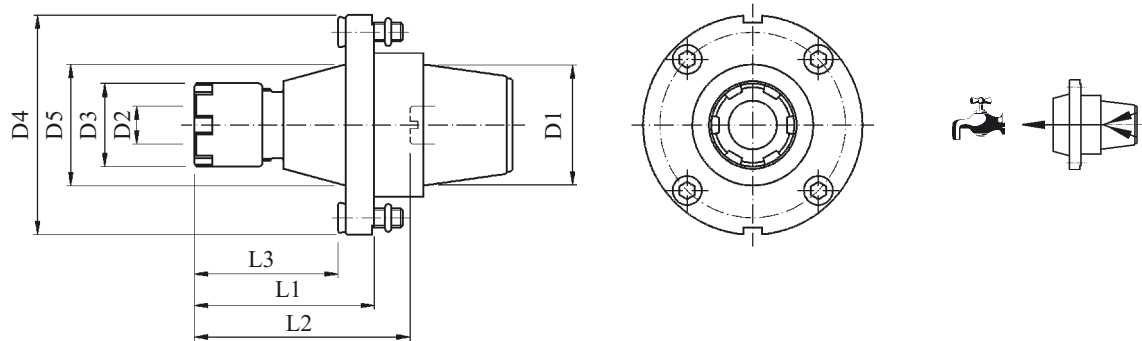
P 99.2

## PRECI-FLEX® Adapter Spannzangenaufnahme lang

Type **02**

PRECI-FLEX® Adapter Collet Chuck extended

DIN 6499



Größe/Size D1	Artikel-Nr. Part No.	Spannzange Collet	D2	D3	D4	D5	L1	L2	L3
20	2002-0092	4008E (ER11)	0,5-7	16	43	17	30	40	23,5
20	2002-0666	4008E (ER11)	0,5-7	16	43	27	55	65	48,5
20	2002-0550	426E(ER16)	0,5-10	22	43	22	39	49	32,5
20	2002-0549	426E(ER16)	0,5-10	22	43	22	50	60	43,5
25	2502-0082	4008E (ER11)	0,5-7	16	50	21	40	48,5	31,1
25	2502-0419	4008E (ER11)	0,5-7	16	50	21	70	48,5	61,6
25	2502-0498	426E (ER16)	0,5-10	28	50	20	58,9	48,6	50
32	3202-0025	426E (ER16)	0,5-10	22	58	32	47,5	57	38,6
32	3202-0397	426E (ER16)	0,5-10	22	58	32	62,5	72	53,6
40	4002-0425	426E (ER16)	0,5-10	22	70	38	60	56,3	49,6
40	4002-0093	428E (ER20)	1-13	28	70	38	60	66,5	49,6
40	4002-0426	430E (ER25)	1-16	35	70	38	60	66,5	49,6



P 99.1



P 99.1



P 99.1



P 99.2



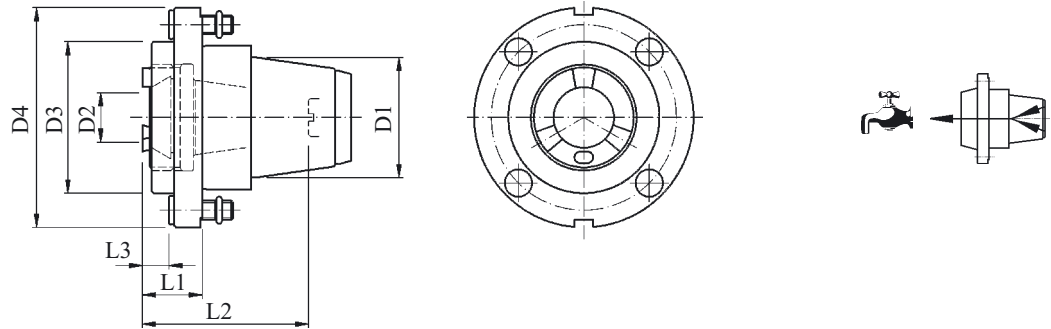
P 99.2



P 99.2

## PRECI-FLEX® Adapter Spannzangenaufn. (Innenmutter) Type 15

PRECI-FLEX® Adapter Collet Chuck (Inside Nut) DIN 6499

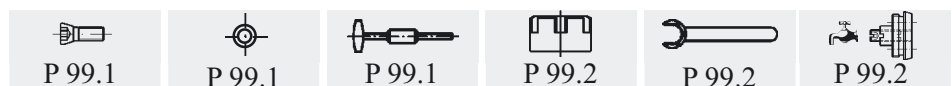


Größe/Size D1	Artikel-Nr. Part No.	Spannzange Collet	D2	D3	D4	L1	L2	L3
20	2015-0403	424E (ER11)	0,5-7	28	43	10,2	25,2	3,7
25	2515-0404	428E (ER20)	1-13	36	50	16,5	43,5	7,6
32	3215-0407	428E (ER20)	1-13	40	58	11,5	39,5	2,6
32	3215-0405	430E (ER25)	1-16	40	58	15,9	43,9	7
40	4015-0408	470E (ER32)	2-20	48	70	18,1	53,4	7,7

### PRECI-FLEX® Reduktion auf PRECI-FLEX® / PRECI-FLEX® Reduction at PRECI-FLEX®

Größe/Size D1	Artikel-Nr. Part No.	Spannzange Collet	D2	D3	D4	L1	L2	L3
32	3215-0589	428E (ER20)	1-13	43	58	17,5	45,5	8,6
40	4015-0588	430E (ER25)	1-16	48,5	70	19,9	49,9	9,5

Nur für angetriebene Werkzeuge / Only for rotary tools

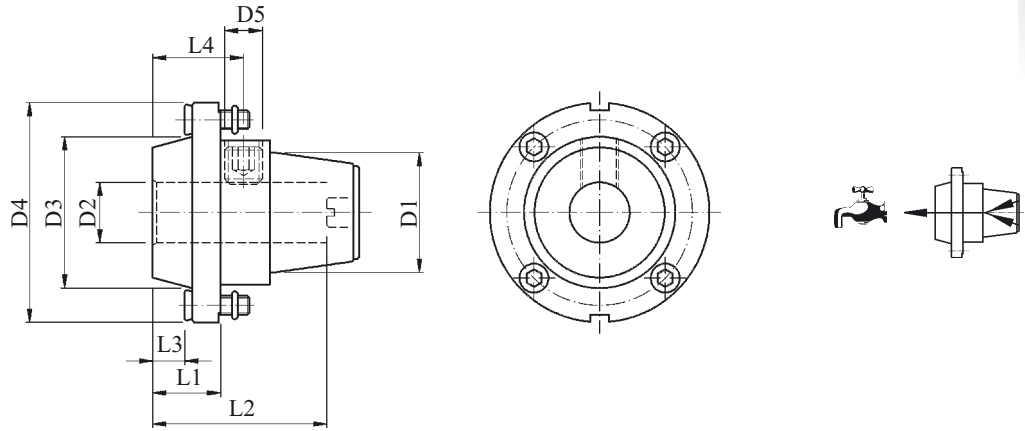


## PRECI-FLEX® Adapter Weldon kurz

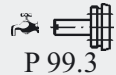
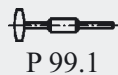
Type **03**

PRECI-FLEX® Adapter Weldon standard

DIN 1835-B



Größe/Size D1	Artikel-Nr. Part No.	D2	D3	D4	D5	L1	L2	L3	L4
20	2003-0401	4	27	43	M6x8	14	28	7,5	18
20	2003-0094	6	27	43	M6x8	14	35,7	7,5	18
20	2003-0095	8	27	43	M6x8	14	35	7,5	18
20	2003-0096	10	27	43	M6x6	16	38,3	9,5	20
20	2003-0150	12	27	43	M6x6	18,5	42,6	12	22,5
20	2003-0097	1/4"	27	43	M6x8	14	35,7	7,5	18
20	2003-0098	3/8"	27	43	M6x6	16	38,3	9,5	20
20	2003-0151	1/2"	27	43	M6x6	18,5	42,6	12	22,5
25	2503-0056	6	25	50	M6x10	12	35,5	3,1	18
25	2503-0057	8	28	50	M8x1x10	12	35,5	3,1	18
25	2503-0058	10	32	50	M8x1x8	14	39	5,1	20
25	2503-0059	12	32	50	M8x1x8	17	43,5	7,8	22,5
25	2503-0278	14	32	50	M8x1x6	17	43,5	7,8	22,5
25	2503-0060	16	32	50	M8x1x6	18	45	9,1	24
25	2503-0099	1/4"	25	50	M6x10	12	35,5	3,1	18
25	2503-0100	3/8"	32	50	M8x1x8	14	39	5,1	20
25	2503-0101	1/2"	32	50	M8x1x8	17	43,5	7,8	22,5
25	2503-0102	5/8"	32	50	M8x1x6	18	45	9,1	24



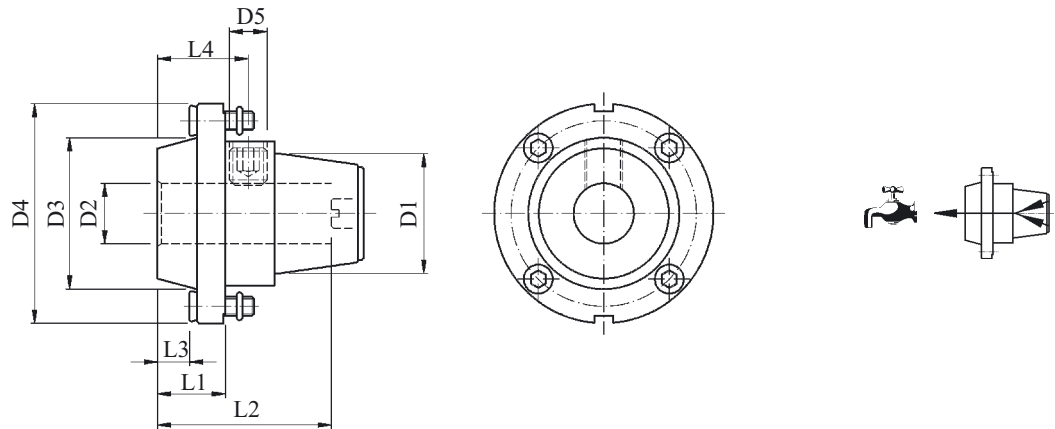


## PRECI-FLEX® Adapter Weldon kurz

Type **03**

PRECI-FLEX® Adapter Weldon standard

DIN 1835-B



Größe/Size D1	Artikel-Nr. Part No.	D2	D3	D4	D5	L1	L2	L3	L4
32	3203-0274	5	25	58	M6x10	12	36	3,1	18
32	3203-0001	6	25	58	M6x10	12	36	3,1	18
32	3203-0002	8	28	58	M8x1x10	12	36	3,1	18
32	3203-0003	10	35	58	M10x1x10	14	40	5,1	20
32	3203-0446	11	40	58	M10x1x10	14	39,8	5,1	20
32	3203-0004	12	40	58	M10x1x10	16,5	44,3	7,6	22,5
32	3203-0275	14	40	58	M10x1x10	16,5	44,3	7,6	22,5
32	3203-0005	16	40	58	M6x10	18	46	9,1	24
32	3203-0321	18	40	58	M10x1x8	18	46	9,1	24
32	3203-0033	20	40	58	M8x1x8	19	47	10,1	25
32	3203-0103	1/4"	25	58	M6x10	12	36	3,1	18
32	3203-0104	3/8"	35	58	M10x1x10	14	40	5,1	20
32	3203-0105	1/2"	40	58	M10x1x10	16,5	44,3	7,6	22,5
32	3203-0106	5/8"	40	58	M10x1x10	18	46	9,1	24
32	3203-0107	3/4"	40	58	M8x1x8	19	47,4	10,1	25



P 99.1



P 99.1



P 99.1



P 99.3



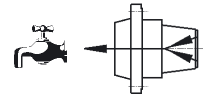
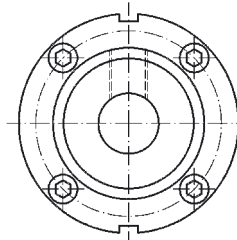
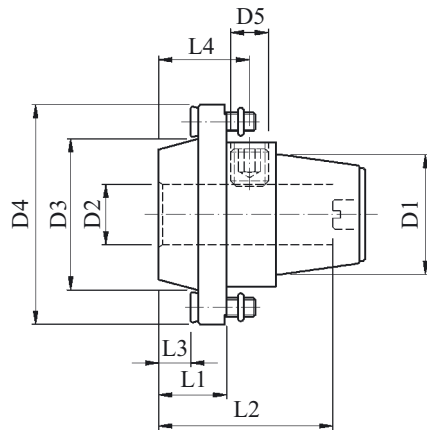
P 99.3

## PRECI-FLEX® Adapter Weldon kurz

Type **03**

PRECI-FLEX® Adapter Weldon standard

DIN 1835-B



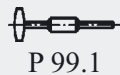
Größe/Size D1	Artikel-Nr. Part No.	D2	D3	D4	D5	L1	L2	L3	L4
40	4003-0108	6	25	70	M6x10	12	36,3	1,6	18
40	4003-0570	7	25	70	M6x10	12	36,3	1,6	18
40	4003-0109	8	28	70	M8x1x10	12	36,3	1,6	18
40	4003-0110	10	35	70	M10x1x10	14	40,3	3,6	20
40	4003-0111	12	42	70	M10x1x10	16,5	44,5	6,1	22,5
40	4003-0112	16	48	70	M10x1x10	18	46,5	7,6	24
40	4003-0113	20	48	70	M10x1x10	19	47,8	8,6	25
40	4003-0114	25	48	70	M10x1x10	18	53,3	7,6	24
40	4003-0115	1/4"	25	70	M6x10	12	36,3	1,6	18
40	4003-0116	3/8"	35	70	M10x1x10	14	40,3	3,6	20
40	4003-0117	1/2"	42	70	M10x1x10	16,5	44,5	6,1	22,5
40	4003-0118	5/8"	48	70	M10x1x10	18	46,5	7,6	24
40	4003-0119	3/4"	48	70	M10x1x10	19	48,3	8,6	25
40	4003-0120	1"	48	70	M10x1x10	18	49,9	7,6	24



P 99.1



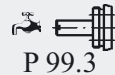
P 99.1



P 99.1



P 99.3



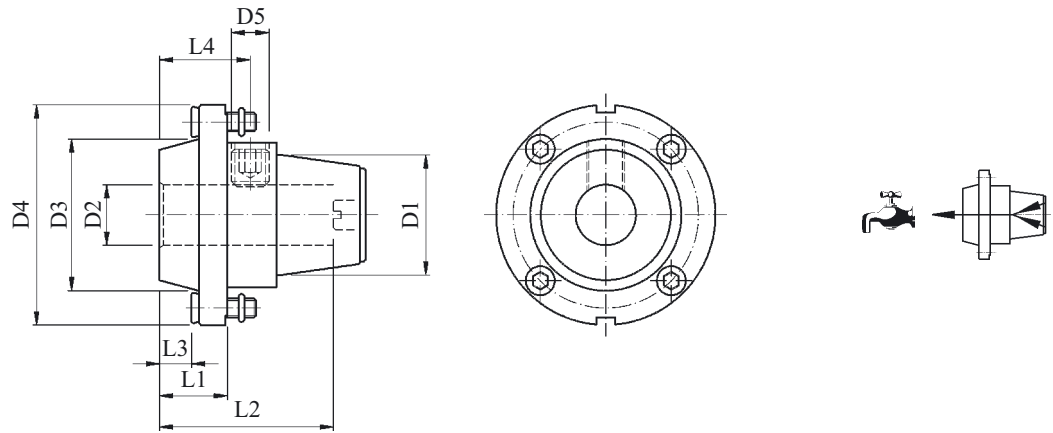
P 99.3

## PRECI-FLEX® Adapter Weldon kurz

Type **03**

PRECI-FLEX® Adapter Weldon standard

DIN 1835-B



Größe/Size D1	Artikel-Nr. Part No.	D2	D3	D4	D5	L1	L2	L3	L4
50	5003-0505	6	25	95	M6x25	14	42,3	0,2	24
50	5003-0506	8	28	95	M8x1x25	14	42,3	0,2	24
50	5003-0486	10	66	95	M10x1x25	14	44,5	0,2	24
50	5003-0487	12	66	95	M10x1x25	14	46,5	0,2	24
50	5003-0488	14	66	95	M10x1x25	14	46,5	0,2	24
50	5003-0250	16	66	95	M12x1x16	14	47,7	0,2	24
50	5003-0415	18	66	95	M12x1x16	14	47,7	0,2	24
50	5003-0251	20	66	95	M12x1x16	14	47,7	0,2	24
50	5003-0252	25	66	95	M12x1x16	14	54,3	0,2	24
50	5003-0253	32	66	95	M12x1x16	14	57,3	0,2	24
50	5003-0583	1/4"	25	95	M6x25	14	42,3	0,2	24
50	5003-0304	5/8"	66	95	M12x1x16	14	47,7	0,2	24
50	5003-0584	1/2"	66	95	M10x1x25	14	46,5	0,2	24
50	5003-0305	3/4"	66	95	M12x1x16	14	48,3	0,2	24
50	5003-0306	1"	66	95	M12x1x16	14	50,7	0,2	24
50	5003-0307	1 1/4"	66	95	M12x1x16	14	50,7	0,2	24



P 99.1



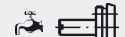
P 99.1



P 99.1



P 99.3



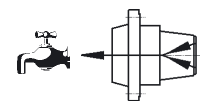
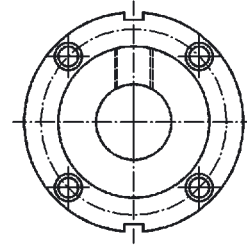
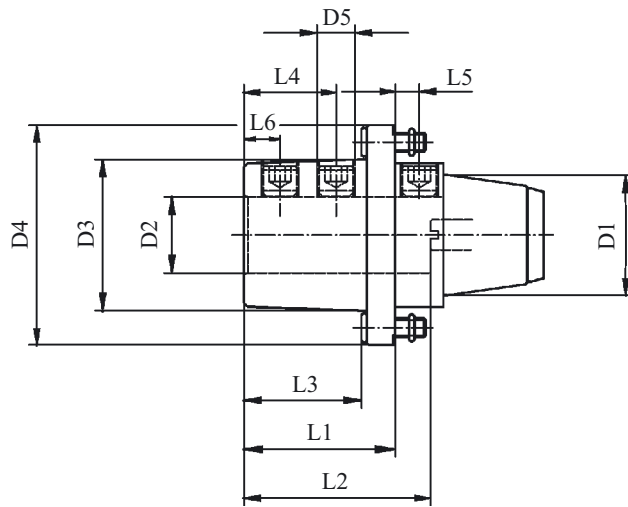
P 99.3

## PRECI-FLEX® Adapter Weldon lang

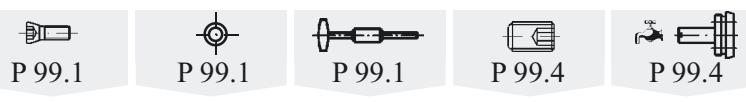
Type **04**

PRECI-FLEX® Adapter Weldon extended

DIN 1835-B



Größe/Size D1	Artikel-Nr. Part No.	D2	D3	D4	D5	L1	L2	L3	L4	L5	L6
<b>20</b>	<b>2004-0181</b>	6	27	43	M6x10	33	35,8	26,5	18		
20	2004-0182	8	27	43	M8x1x10	33	35,8	26,5	18		
20	2004-0183	10	27	43	M8x1x10	33	38,9	26,5	20		
20	2004-0184	12	27	43	M8x1x8	33	43,4	26,5	22,5		
20	2004-0320	14	27	43	M8x1x6	33	43,4	26,5	22,5		
20	2004-0332	16	27	43	M8x1x6	33	43,4	26,5	22		
20	2004-0185	1/4"	27	43	M6x10	33	35,8	26,5	18		
20	2004-0186	3/8"	27	43	M8x1x10	33	38,9	26,5	20		
20	2004-0187	1/2"	27	43	M8x1x8	33	43,4	26,5	22,5		
<b>25</b>	<b>2504-0667</b>	4	25	50	M6x8	40	35,8	31,1	18		8
25	2504-0061	6	25	50	M6x10	40	36	31,1	18		
25	2504-0062	8	28	50	M8x1x10	40	36	31,1	18		
25	2504-0063	10	32	50	M10x1x8	40	40	31,1	20		
25	2504-0064	12	32	50	M10x1x8	40	44,3	31,1	22,5		
25	2504-0325	14	32	50	M10x1x8	40	44,3	31,1	22,5		
25	2504-0065	16	32	50	M10x1x8	40	46	31,1	24		
25	2504-0300	18	36	50	M10x1x10	40	45,8	31,1	24		
25	2504-0301	20	40	50	M10x1x10	43	48,8	34,1	26		
25	2504-0188	1/4"	25	50	M6x10	40	36	31,1	18		
25	2504-0189	3/8"	32	50	M10x1x8	40	40	31,1	20		
25	2504-0190	1/2"	32	50	M10x1x8	40	44,5	31,1	22,5		
25	2504-0191	5/8"	32	50	M10x1x8	40	46	31,1	24		
25	2504-0323	3/4"	40	50	M10x1x10	43	48,8	34,1	25,5		

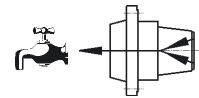
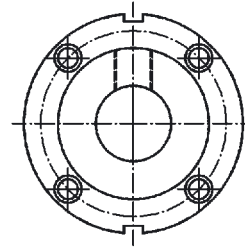
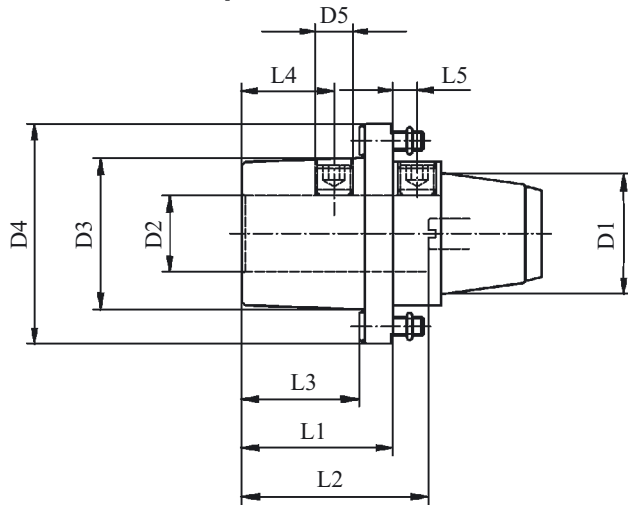


## PRECI-FLEX® Adapter Weldon lang

Type **04**

PRECI-FLEX® Adapter Weldon extended

DIN 1835-B



Größe/Size D1	Artikel-Nr. Part No.	D2	D3	D4	D5	L1	L2	L3	L4	L5
32	3204-0006	6	25	58	M6x10	40	36	31,1	18	
32	3204-0398	6	25	58	M6x8	60	36	51,1	18	
32	3204-0007	8	28	58	M8x1x10	40	36	31,1	18	
32	3204-0008	10	35	58	M10x1x10	40	40	31,1	20	
32	3204-0009	12	40	58	M10x1x10	40	44,5	31,1	22,5	
32	3204-0499	14	40	58	M10x1x10	40	44,3	31,1	22,5	
32	3204-0010	16	40	58	M10x1x10	40	46	31,1	24	
32	3204-0453	18	40	58	M10x1x10	40	46	31,1	24	
32	3204-0034	20	40	58	M10x1x10	40	49	31,1	26	
32	3204-0279	25	40	58	M10x1x8	40	54	31,1	25	
32	3204-0192	1/4"	25	58	M6x10	40	36	31,1	18	
32	3204-0193	3/8"	35	58	M10x1x10	40	40	31,1	20	
32	3204-0194	1/2"	40	58	M10x1x10	40	44,5	31,1	22,5	
32	3204-0195	5/8"	40	58	M10x1x10	40	46	31,1	24	
32	3204-0196	3/4"	40	58	M10x1x10	40	49	31,1	26	
32	3204-0409	1"	40	58	M10x1x8	43	53,7	34,1	28	



P 99.1



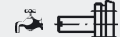
P 99.1



P 99.1



P 99.4



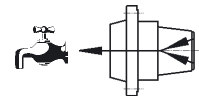
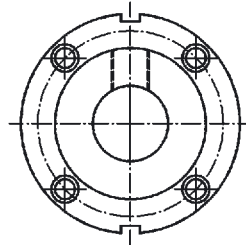
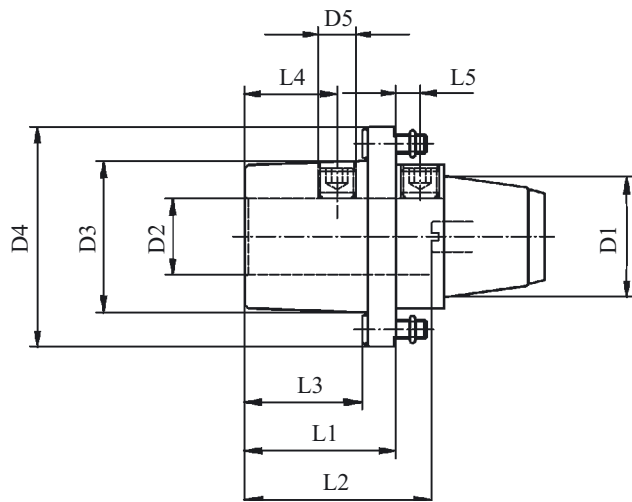
P 99.4

## PRECI-FLEX® Adapter Weldon lang

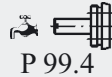
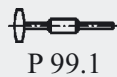
Type **04**

PRECI-FLEX® Adapter Weldon extended

DIN 1835-B



Größe/Size D1	Artikel-Nr. Part No.	D2	D3	D4	D5	L1	L2	L3	L4	L5
40	4004-0197	6	25	70	M6x10	40	36	29,6	18	
40	4004-0198	8	28	70	M8x1x10	40	36	29,6	18	
40	4004-0199	10	35	70	M10x1x10	40	40	29,6	20	
40	4004-0200	12	42	70	M10x1x10	40	44,7	29,6	22,5	
40	4004-0427	14	42	70	M10x1x10	40	44,5	29,6	22,6	
40	4004-0201	16	48	70	M10x1x10	40	46,5	29,6	24	
40	4004-0202	20	48	70	M10x1x10	40	48	29,6	25	
40	4004-0203	25	48	70	M10x1x10	40	53,5	29,6	24	
40	4004-0501	32	55	70	M10x1x10	50	59,3	39,6	27	
40	4004-0204	1/4"	25	70	M6x10	40	36	29,6	18	
40	4004-0205	3/8"	35	70	M10x1x10	40	40	29,6	20	
40	4004-0206	1/2"	42	70	M10x1x10	40	44,7	29,6	22,5	
40	4004-0207	5/8"	48	70	M10x1x10	40	46,5	29,6	24	
40	4004-0208	3/4"	48	70	M10x1x10	40	48	29,6	25	
40	4004-0209	1"	48	70	M10x1x10	40	53,5	29,6	24	
50	5004-0523	14	48	95	M10x1x10	60	47,2	46,2	25	
50	5004-0524	18	48	95	M10x1x10	60	47,4	46,2	25	
50	5004-0587	40	66	95	M12x1x14	55	70,3	41,2	32,9	9

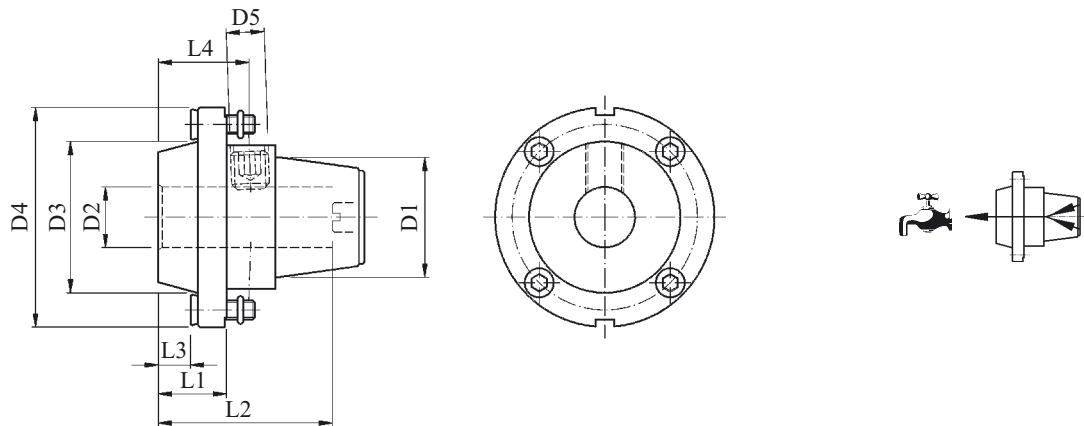


## PRECI-FLEX® Adapter Whistle Notch kurz

Type **05**

PRECI-FLEX® Adapter Whistle Notch standard

DIN 1835-E



Größe/Size D1	Artikel-Nr. Part No.	D2	D3	D4	D5	L1	L2 max.	L3	L4
20	2005-0121	6	27	43	M6x8	14	37,5	7,5	18
20	2005-0122	8	27	43	M6x8	14	37,5	7,5	18
20	2005-0123	10	27	43	M6x6	16	39,5	9,5	20
20	2005-0148	12	27	43	M6x6	18,5	42	12	22,5
20	2005-0124	1/4"	27	43	M6x8	14	37,5	7,5	18
20	2005-0125	3/8"	27	43	M6x6	16	39,5	9,5	20
20	2005-0149	1/2"	27	43	M6x6	18,5	42	12	22,5
25	2505-0066	6	25	50	M6x10	12	39	3,1	18
25	2505-0067	8	28	50	M8x1x10	12	37	3,1	18
25	2505-0068	10	32	50	M8x1x8	14	41	5,1	20
25	2505-0069	12	32	50	M8x1x8	17	43,7	7,8	22,5
25	2505-0282	14	32	50	M8x1x6	17	43,7	7,8	22,5
25	2505-0070	16	32	50	M8x1x6	18	45	9,1	24
25	2505-0126	1/4"	25	50	M6x10	12	39	3,1	18
25	2505-0127	3/8"	32	50	M8x1x8	14	41	5,1	20
25	2505-0128	1/2"	32	50	M8x1x8	17	43,7	7,8	22,5
25	2505-0129	5/8"	32	50	M8x1x6	18	45	9,1	24



P 99.1



P 99.1



P 99.1



P 99.5



P 99.5

## PRECI-FLEX® Adapter Whistle Notch kurz

Type **05**

PRECI-FLEX® Adapter Whistle Notch standard

DIN 1835-E

Größe/Size D1	Artikel-Nr. Part No.	D2	D3	D4	D5	L1	L2 max.	L3	L4
32	3205-0283	5	25	58	M6x10	12	36	3,1	18
32	3205-0044	6	25	58	M6x10	12	36	3,1	18
32	3205-0045	8	28	58	M8x1x10	12	36	3,1	18
32	3205-0046	10	35	58	M10x1x10	14	42	5,1	20
32	3205-0047	12	40	58	M10x1x10	16,5	44,5	7,6	22,5
32	3205-0281	14	40	58	M10x1x10	16,5	44,5	7,6	22,5
32	3205-0048	16	40	58	M10x1x10	18	46	9,1	24
32	3205-0329	18	40	58	M10x1x10	18	46	9,1	24
32	3205-0049	20	40	58	M8x1x8	19	47	10,1	25
32	3205-0130	1/4"	25	58	M6x10	12	36	3,1	18
32	3205-0131	3/8"	35	58	M10x1x10	14	42	5,1	20
32	3205-0132	1/2"	40	58	M10x1x10	16,5	44,5	7,6	22,5
32	3205-0133	5/8"	40	58	M10x1x10	18	46	9,1	24
32	3205-0134	3/4"	40	58	M8x1x8	19	47	10,1	25
40	4005-0135	6	25	70	M6x25	12	37	1,6	18
40	4005-0136	8	28	70	M8x1x10	12	37	1,6	18
40	4005-0137	10	35	70	M10x1x10	14	39	3,6	20
40	4005-0138	12	42	70	M10x1x10	16,5	45,8	6,1	22,5
40	4005-0139	16	48	70	M10x1x10	18	47,3	7,6	24
40	4005-0140	20	48	70	M10x1x10	19	48,3	8,6	25
40	4005-0141	25	48	70	M10x1x10	18	53,3	7,6	24
40	4005-0142	1/4"	25	70	M6x10	12	37	1,6	18
40	4005-0143	3/8"	35	70	M10x1x10	14	39	3,6	20
40	4005-0144	1/2"	42	70	M10x1x10	16,5	45,8	6,1	22,5
40	4005-0145	5/8"	48	70	M10x1x10	18	47,3	7,6	24
40	4005-0146	3/4"	48	70	M10x1x10	19	48,3	8,6	25
40	4005-0147	1"	48	70	M10x1x10	18	53,3	7,6	24
50	5005-0482	10	66	95	M10x1x25	14	40	0,2	24
50	5005-0483	12	66	95	M10x1x25	14	45	0,2	24
50	5005-0484	14	66	95	M10x1x25	14	45	0,2	24
50	5005-0254	16	66	95	M12x1x16	14	48	0,2	24
50	5005-0485	18	66	95	M12x1x16	14	48	0,2	24
50	5005-0255	20	66	95	M12x1x16	14	48	0,2	24
50	5005-0256	25	66	95	M12x1x16	14	57,5	0,2	24
50	5005-0257	32	66	95	M12x1x16	14	57,5	0,2	24
50	5005-0294	5/8"	66	95	M12x1x16	14	48	0,2	24
50	5005-0295	3/4"	66	95	M12x1x16	14	48	0,2	24
50	5005-0296	1"	66	95	M12x1x16	14	57,5	0,2	24
50	5005-0297	1 1/4"	66	95	M12x1x16	14	57,5	0,2	24



P 99.1



P 99.1



P 99.1



P 99.5



P 99.5

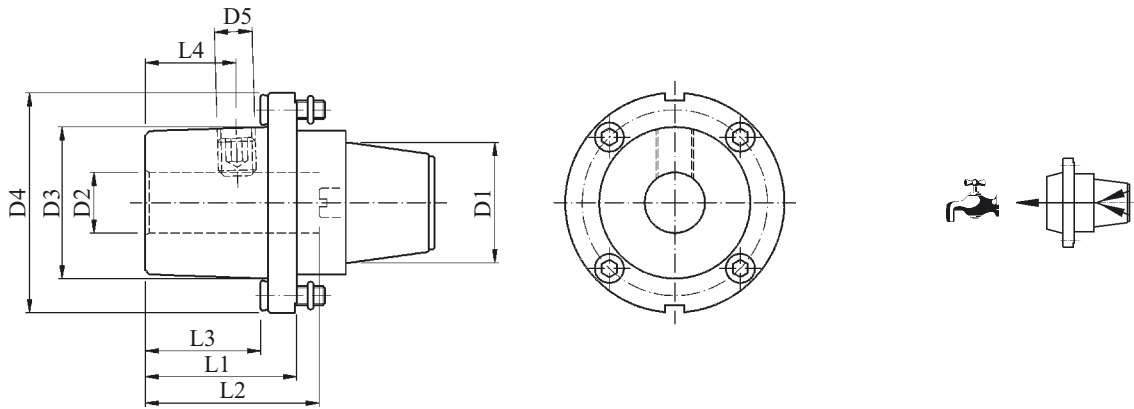


## PRECI-FLEX® Adapter Whistle Notch lang

Type **06**

## PRECI-FLEX® Adapter Whistle Notch extended

DIN 1835-E



Größe/Size D1	Artikel-Nr. Part No.	D2	D3	D4	D5	L1	L2	L3	L4
20	2006-0152	6	27	43	M6x10	33	36	26,5	18
20	2006-0153	8	27	43	M8x1x10	33	36	26,5	18
20	2006-0154	10	27	43	M8x1x10	33	40	26,5	20
20	2006-0155	12	27	43	M8x1x8	33	43	26,5	22,5
20	2006-0328	14	27	43	M8x1x6	33	43	26,5	22,5
20	2006-0156	1/4"	27	43	M6x10	33	36	26,5	18
20	2006-0157	3/8"	27	43	M8x1x10	33	40	26,5	20
20	2006-0158	1/2"	27	43	M8x1x8	33	43	26,5	22,5
25	2506-0071	6	25	50	M6x10	40	36	31,1	18
25	2506-0072	8	28	50	M8x1x10	40	36	31,1	18
25	2506-0073	10	32	50	M10x1x8	40	40	31,1	20
25	2506-0074	12	32	50	M10x1x8	40	45	31,1	22,5
25	2506-0326	14	32	50	M10x1x8	40	45	31,1	22,5
25	2506-0075	16	32	50	M10x1x8	40	48,5	31,1	24
25	2506-0327	18	36	50	M10x1x10	40	45	31,1	24
25	2506-0322	20	40	50	M10x1x10	43	48	34,1	26
25	2506-0159	1/4"	25	50	M6x10	40	36	31,1	18
25	2506-0160	3/8"	32	50	M10x1x8	40	40	31,1	20
25	2506-0161	1/2"	32	50	M10x1x8	40	45	31,1	22,5
25	2506-0162	5/8"	32	50	M10x1x8	40	48,5	31,1	24
25	2506-0324	3/4"	40	50	M10x1x10	43	48	34,1	25,5



P 99.1



P 99.1



P 99.1



P 99.6



P 99.6

# PRECI-FLEX® Adapter Whistle Notch lang

Type **06**

## PRECI-FLEX® Adapter Whistle Notch extended

DIN 1835-E

Größe/Size D1	Artikel-Nr. Part No.	D2	D3	D4	D5	L1	L2	L3	L4
32	3206-0050	6	25	58	M6x10	40	36	31,1	18
32	3206-0051	8	28	58	M8x1x10	40	36	31,1	18
32	3206-0052	10	35	58	M10x1x10	40	40	31,1	20
32	3206-0053	12	40	58	M10x1x10	40	44,5	31,1	22,5
32	3206-0410	14	40	58	M10x1x10	40	45	31,1	22,5
32	3206-0054	16	40	58	M10x1x10	40	46	31,1	24
32	3206-0451	18	40	58	M10x1x10	40	45	31,1	24
32	3206-0055	20	40	58	M10x1x10	40	49	31,1	26
32	3206-0280	25	40	58	M10x1x8	40	54	31,1	25
32	3206-0163	1/4"	25	58	M6x10	40	36	31,1	18
32	3206-0164	3/8"	35	58	M10x1x10	40	40	31,1	20
32	3206-0165	1/2"	40	58	M10x1x10	40	44,5	31,1	22,5
32	3206-0166	5/8"	40	58	M10x1x10	40	46	31,1	24
32	3206-0167	3/4"	40	58	M10x1x10	40	49	31,1	26
40	4006-0168	6	25	70	M6x10	40	36	29,6	18
40	4006-0169	8	28	70	M8x1x10	40	36	29,6	18
40	4006-0170	10	35	70	M10x1x10	40	40	29,6	20
40	4006-0171	12	42	70	M10x1x10	40	44,7	29,6	22,5
40	4006-0574	14	42	70	M10x1x10	40	45	29,6	22,6
40	4006-0172	16	48	70	M10x1x10	40	46,5	29,6	24
40	4006-0173	20	48	70	M10x1x10	40	48	29,6	25
40	4006-0174	25	48	70	M10x1x10	40	53,5	29,6	24
40	4006-0175	1/4"	25	70	M6x10	40	36	29,6	18
40	4006-0176	3/8"	35	70	M10x1x10	40	40	29,6	20
40	4006-0177	1/2"	42	70	M10x1x10	40	44,7	29,6	22,5
40	4006-0178	5/8"	48	70	M10x1x10	40	46,5	29,6	24
40	4006-0179	3/4"	48	70	M10x1x10	40	48	29,6	25
40	4006-0180	1"	48	70	M10x1x10	40	53,5	29,6	24



P 99.1



P 99.1



P 99.1



P 99.6

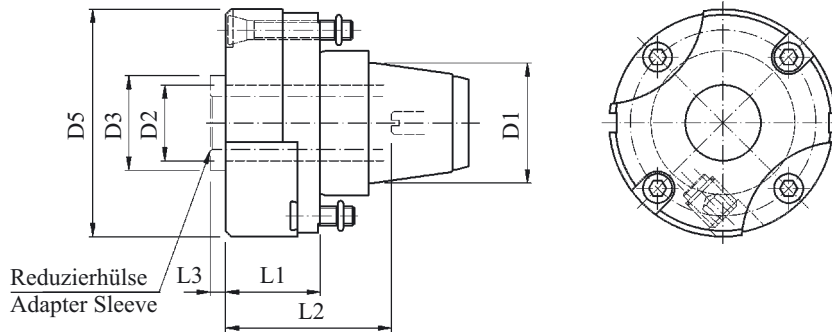


P 99.6

## PRECI-FLEX® Adapter Dehnspannfutter

Type **13**

PRECI-FLEX® Hydraulic Expansion Chuck



Größe/Size D1	Artikel-Nr. Part No.	D2	D3	D5	L1	L2	L3
25	2513-0315	12	16	52	20	38,5	4
32	3213-0309	20	25	60	25	47,5	4
40	4013-0312	25	30	70	25	45	4



P 99.1



P 99.13



P 99.13



P 99.13



P 99.13

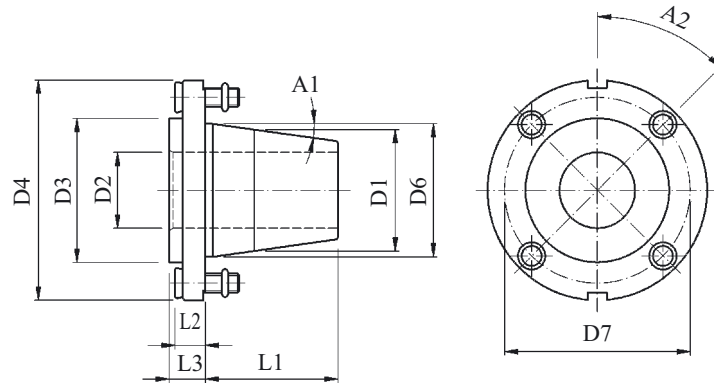


P 99.13

## PRECI-FLEX® Adapter Schrumpfen

Type **14**

### PRECI-FLEX® Adapter Shrink Fit



Größe/Size D1	Artikel-Nr. Part No.	D2	D3	D4	D6	D7	L1	L2	L3	A1	A2
20	2014-0350	6	26,8	43	21	35	25	6,5	8,5	8°	45°
20	2014-0351	8	26,8	43	21	35	25	6,5	8,5	8°	45°
20	2014-0352	10	26,8	43	21	35	25	6,5	8,5	8°	45°
20	2014-0353	12	26,8	43	21	35	25	6,5	8,5	8°	45°
20	2014-0375	1/4"	26,8	43	21	35	25	6,5	8,5	8°	45°
20	2014-0376	3/8"	26,8	43	21	35	25	6,5	8,5	8°	45°
20	2014-0377	1/2"	26,8	43	21	35	25	6,5	8,5	8°	45°
25	2514-0354	6	32	50	26	41	29	7,9	9,5	8°	45°
25	2514-0355	8	32	50	26	41	29	7,9	9,5	8°	45°
25	2514-0356	10	32	50	26	41	29	7,9	9,5	8°	45°
25	2514-0357	12	32	50	26	41	29	7,9	9,5	8°	45°
25	2514-0358	14	32	50	26	41	29	7,9	9,5	8°	45°
25	2514-0359	16	32	50	26	41	29	7,9	9,5	8°	45°
25	2514-0378	1/4"	32	50	26	41	29	7,9	9,5	8°	45°
25	2514-0379	3/8"	32	50	26	41	29	7,9	9,5	8°	45°
25	2514-0380	1/2"	32	50	26	41	29	7,9	9,5	8°	45°
25	2514-0381	5/8"	32	50	26	41	29	7,9	9,5	8°	45°



P 99.1



P 99.1

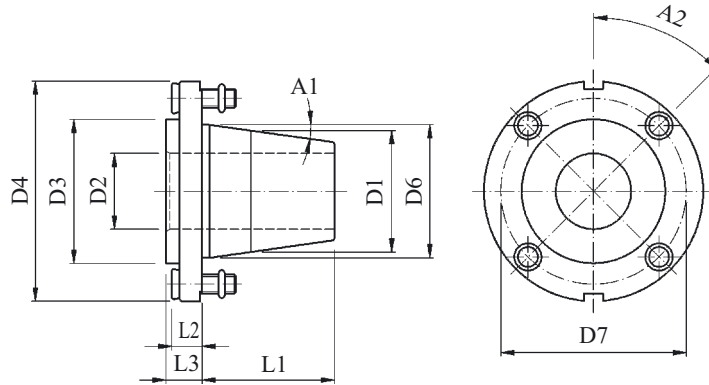


P 99.1

## PRECI-FLEX® Adapter Schrumpfen

Type **14**

### PRECI-FLEX® Adapter Shrink Fit



Größe/Size D1	Artikel-Nr. Part No.	D2	D3	D4	D6	D7	L1	L2	L3	A1	A2
32	3214-0360	6	38	58	33,5	49	35	7,9	9,5	8°	45°
32	3214-0361	8	38	58	33,5	49	35	7,9	9,5	8°	45°
32	3214-0362	10	38	58	33,5	49	35	7,9	9,5	8°	45°
32	3214-0363	12	38	58	33,5	49	35	7,9	9,5	8°	45°
32	3214-0364	14	38	58	33,5	49	35	7,9	9,5	8°	45°
32	3214-0365	16	38	58	33,5	49	35	7,9	9,5	8°	45°
32	3214-0366	18	38	58	33,5	49	35	7,9	9,5	8°	45°
32	3214-0367	20	38	58	33,5	49	35	7,9	9,5	8°	45°
32	3214-0382	1/4"	38	58	33,5	49	35	7,9	9,5	8°	45°
32	3214-0383	3/8"	38	58	33,5	49	35	7,9	9,5	8°	45°
32	3214-0384	1/2"	38	58	33,5	49	35	7,9	9,5	8°	45°
32	3214-0385	5/8"	38	58	33,5	49	35	7,9	9,5	8°	45°
32	3214-0386	3/4"	38	58	33,5	49	35	7,9	9,5	8°	45°



P 99.1



P 99.1

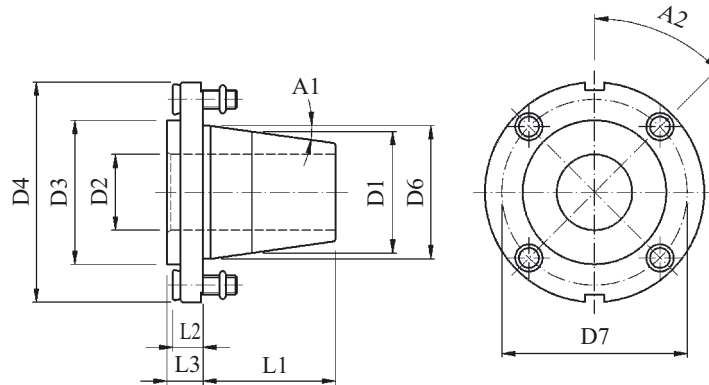


P 99.1

## PRECI-FLEX® Adapter Schrumpfen

Type **14**

### PRECI-FLEX® Adapter Shrink Fit



Größe/Size D1	Artikel-Nr. Part No.	D2	D3	D4	D6	D7	L1	L2	L3	A1	A2
40	4014-0368	10	44	70	41,8	59	44	8,9	10	8°	45°
40	4014-0369	12	44	70	41,8	59	44	8,9	10	8°	45°
40	4014-0370	14	44	70	41,8	59	44	8,9	10	8°	45°
40	4014-0371	16	44	70	41,8	59	44	8,9	10	8°	45°
40	4014-0372	18	44	70	41,8	59	44	8,9	10	8°	45°
40	4014-0373	20	44	70	41,8	59	44	8,9	10	8°	45°
40	4014-0374	25	44	70	41,8	59	44	8,9	10	8°	45°
40	4014-0388	3/8"	44	70	41,8	59	44	8,9	10	8°	45°
40	4014-0389	1/2"	44	70	41,8	59	44	8,9	10	8°	45°
40	4014-0390	5/8"	44	70	41,8	59	44	8,9	10	8°	45°
40	4014-0391	3/4"	44	70	41,8	59	44	8,9	10	8°	45°
40	4014-0392	1"	44	70	41,8	59	44	8,9	10	8°	45°



P 99.1



P 99.1

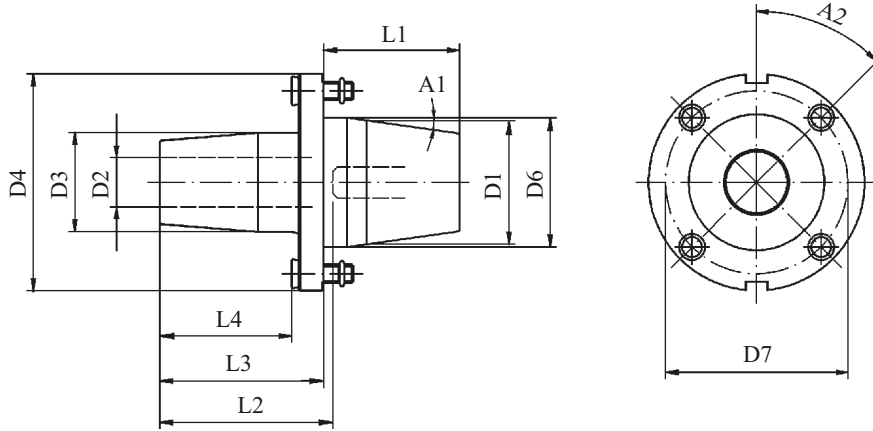


P 99.1

## PRECI-FLEX® Adapter Schrumpfen

Type **14**

### PRECI-FLEX® Adapter Shrink Fit



Größe/Size D1	Artikel-Nr. Part No.	D2	D3	D4	D6	D7	L1	L2	L3	L4	A1	A2
40	4014-0591	6	27	70	41,8	59	44	37	53	42,6	8°	45°
40	4014-0592	8	27	70	41,8	59	44	41	53	42,6	8°	45°
40	4014-0593	10	30	70	41,8	59	44	46	53	42,6	8°	45°
40	4014-0594	12	30	70	41,8	59	44	52	53	42,6	8°	45°
40	4014-0595	16	32	70	41,8	59	44	55	53	42,6	8°	45°



P 99.1



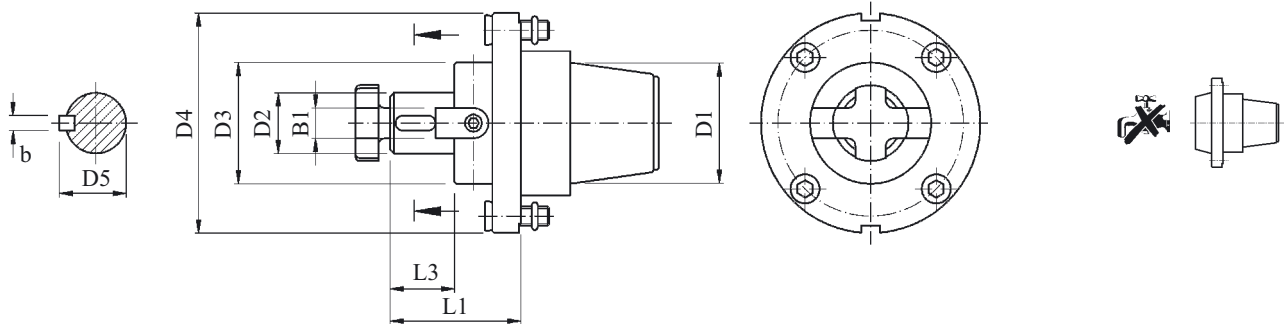
P 99.1



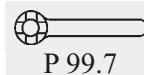
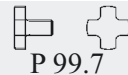
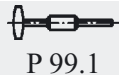
P 99.1

## PRECI-FLEX® Adapter Längs- und Quernut-Aufsteckdorn Type 07

PRECI-FLEX® Adapter Shell Mill Arbor (Transverse Drive and Key) DIN 6358



Größe/Size D1	Artikel-Nr. Part No.	D2	D3	D4	L1	L3	B1	D5	b
20	2007-0234	16	32	43	34,5	17	8	17,2	4
20	2007-0235	1/2"	28	43	29,5	14	6,35	13,9	3/32"
20	2007-0412	22	40	43	36,5	19	10	23,6	6
25	2507-0317	13	32	50	34,5	17	8	14,2	3
25	2507-0083	16	32	50	34,5	17	8	17,2	4
25	2507-0084	22	40	50	38,5	19	10	23,6	6
25	2507-0669	22	40	50	47,5	28	10	23,6	6
25	2507-0395	27	46	50	41	21	12	29	7
25	2507-0236	1/2"	28	50	31,5	14	6,35	13,9	3/32"
25	2507-0262	3/4"	39	50	34,5	17	7,9	20,6	1/8"
32	3207-0023	16	32	58	34,5	17	8	17,2	4
32	3207-0024	22	39	58	38,5	19	10	23,6	6
32	3207-0331	27	48	58	41	21	12	29	7
32	3207-0240	1/2"	28	58	31,5	14	6,35	13,9	3/32"
32	3207-0237	3/4"	39	58	34,5	17	7,9	20,6	1/8"
40	4007-0238	16	32	70	35	17	8	17,2	4
40	4007-0239	22	40	70	39	19	10	23,6	6
40	4007-0276	27	48	70	41	21	12	29	7
40	4007-0436	32	58	70	45	24	14	34	8
40	4007-0241	3/4"	39	70	35	17	7,9	20,6	1/8"
50	5007-0263	16	32	95	37	17	8	17,2	4
50	5007-0258	22	40	95	41	19	10	23,6	6
50	5007-0259	27	48	95	43	21	12	29	7
50	5007-0277	32	58	95	47	24	14	34	8
50	5007-0302	3/4"	40	95	37	17	7,9	20,6	1/8"
50	5007-0303	1"	48	95	39	17	9,5	27,8	1/4"

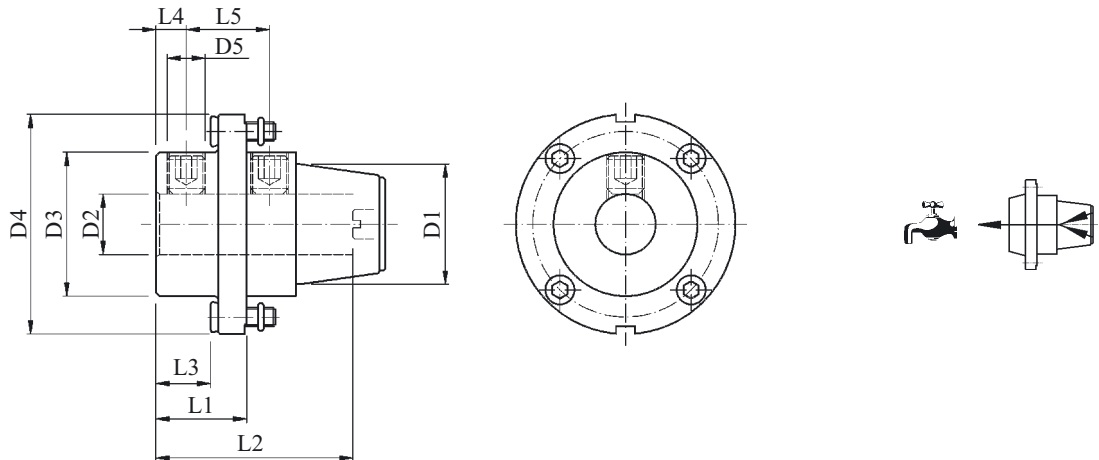




## PRECI-FLEX® Adapter Bohrstangenaufnahme

Type **08**

### PRECI-FLEX® Adapter Boring Bar Holder



Größe/Size D1	Artikel-Nr. Part No.	D2	D3	D4	D5	L1	L2	L3	L4	L5
20	2008-0217	6	27	43	M6x8	21	44,5	14,5	8	17
20	2008-0218	8	27	43	M6x8	21	44,5	14,5	8	17
20	2008-0219	10	27	43	M6x8	21	44,5	14,5	8	17
20	2008-0220	12	27	43	M6x6	21	44,5	14,5	8	17
20	2008-0333	14	27	43	M6x6	21	36	14,5	8	17
20	2008-0334	16	27	43	M6x6	32	38	25,5	7,5	13,5
20	2008-0221	1/4"	27	43	M6x8	21	44,5	14,5	8	17
20	2008-0222	3/8"	27	43	M6x8	21	44,5	14,5	8	17
20	2008-0223	1/2"	27	43	M6x6	21	44,5	14,5	8	17
25	2508-0335	6	32	50	M8x1x10	24	51	15,1	10	19,8
25	2508-0076	8	32	50	M8x1x10	24	51	15,1	10	19,8
25	2508-0077	10	32	50	M8x1x8	24	51	15,1	10	19,8
25	2508-0078	12	32	50	M8x1x8	24	51	15,1	10	19,8
25	2508-0079	16	32	50	M8x1x6	24	51	15,1	10	19,8
25	2508-0210	3/8"	32	50	M8x1x8	24	51	15,1	10	19,8
25	2508-0211	1/2"	32	50	M8x1x8	24	51	15,1	10	19,8
25	2508-0212	5/8"	32	50	M8x1x6	24	51	15,1	10	19,8



P 99.1



P 99.1



P 99.1



P 99.8

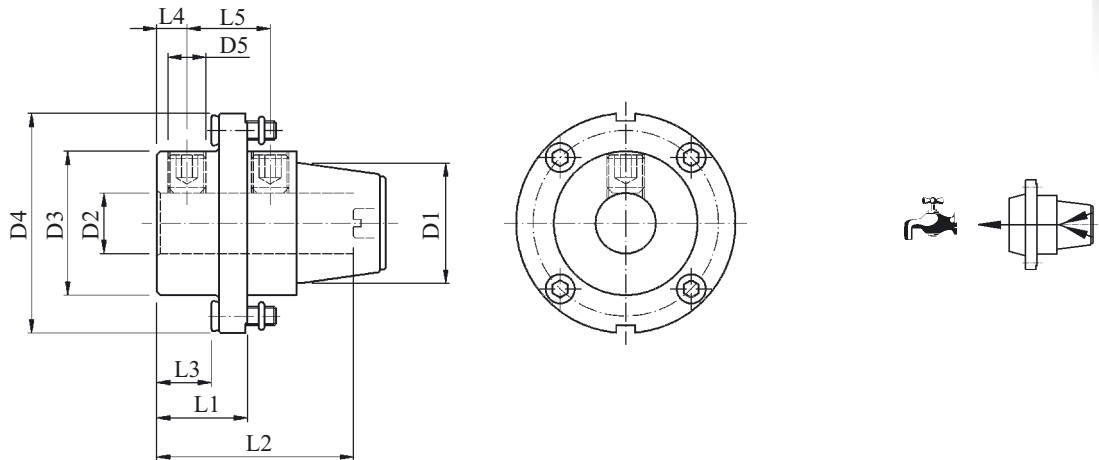


P 99.8

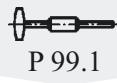
## PRECI-FLEX® Adapter Bohrstangenaufnahme

Type **08**

### PRECI-FLEX® Adapter Boring Bar Holder



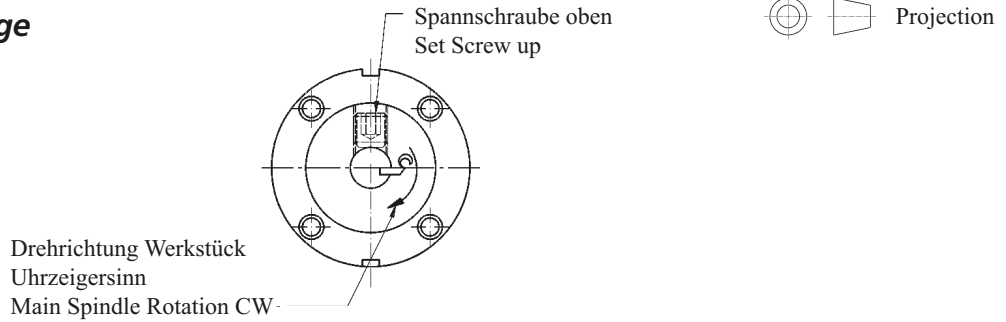
Größe/Size D1	Artikel-Nr. Part No.	D2	D3	D4	D5	L1	L2	L3	L4	L5
32	3208-0396	6	38	58	M8x1x10	24	52	15,1	10	20
32	3208-0028	8	38	58	M8x1x10	24	52	15,1	10	20
32	3208-0029	10	38	58	M10x1x10	24	52	15,1	10	20
32	3208-0030	12	38	58	M10x1x10	24	52	15,1	10	20
32	3208-0031	16	38	58	M10x1x10	24	52	15,1	10	20
32	3208-0032	20	38	58	M10x1x8	24	52	15,1	10	20
32	3208-0213	3/8"	38	58	M10x1x10	24	52	15,1	10	20
32	3208-0214	1/2"	38	58	M10x1x10	24	52	15,1	10	20
32	3208-0215	5/8"	38	58	M10x1x10	24	52	15,1	10	20
32	3208-0216	3/4"	38	58	M10x1x8	24	52	15,1	10	20
40	4008-0224	8	28	70	M8x1x10	30	52	19,6	14	22
40	4008-0225	10	35	70	M10x1x10	30	52	19,6	14	22
40	4008-0226	12	42	70	M10x1x10	30	52	19,6	14	22
40	4008-0227	16	46	70	M10x1x10	30	55	19,6	14	22
40	4008-0228	20	46	70	M10x1x10	30	55	19,6	14	22
40	4008-0229	25	46	70	M10x1x10	30	62	19,6	14	22
40	4008-0230	3/8"	35	70	M10x1x10	30	52	19,6	14	22
40	4008-0231	1/2"	42	70	M10x1x10	30	52	19,6	14	22
40	4008-0232	5/8"	46	70	M10x1x10	30	55	19,6	14	22
40	4008-0233	3/4"	46	70	M10x1x10	30	55	19,6	14	22
40	4008-0248	1"	46	70	M10x1x10	30	62	19,6	14	22



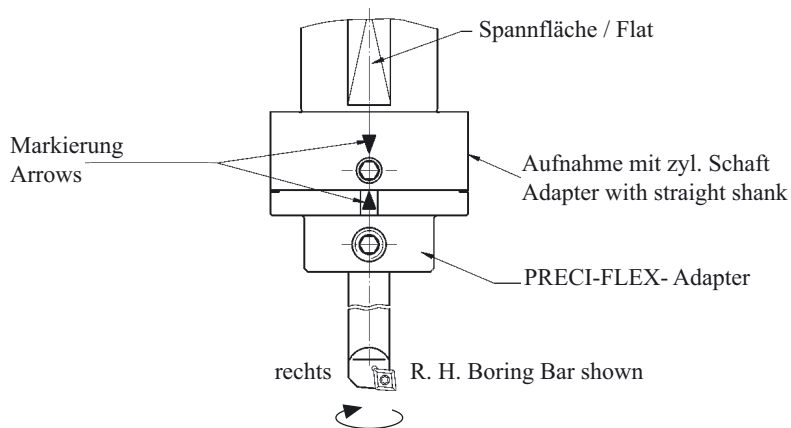
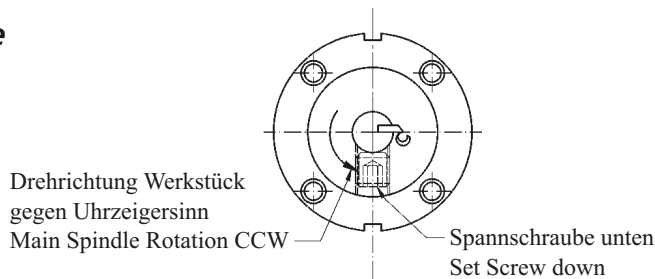
**PRECI-FLEX® Adapter-Positionierung für feststehende Werkzeuge Type 08**

**PRECI-FLEX® Adapter Position for fixed tooling**

**Rechte Bohrstange  
R. H. Boring Bar**



**Linke Bohrstange  
L. H. Boring Bar**

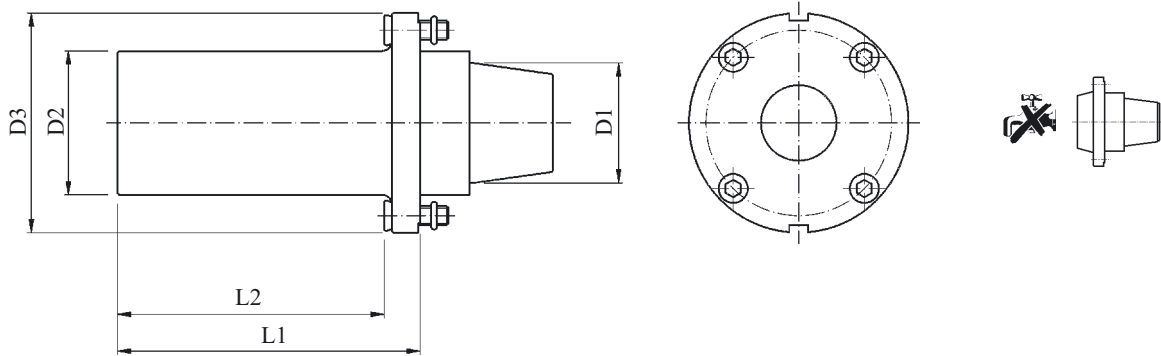


1. Markierungen müssen in Übereinstimmung gebracht werden.
  2. Einbaulage der Werkzeugschneide muss in Richtung Revolvermitte zeigen.
- 
1. Align arrows.
  2. Inserts must point toward turret center.

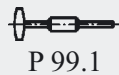
## PRECI-FLEX® Rohling

Type **09**

### PRECI-FLEX® Pre-machined Blank



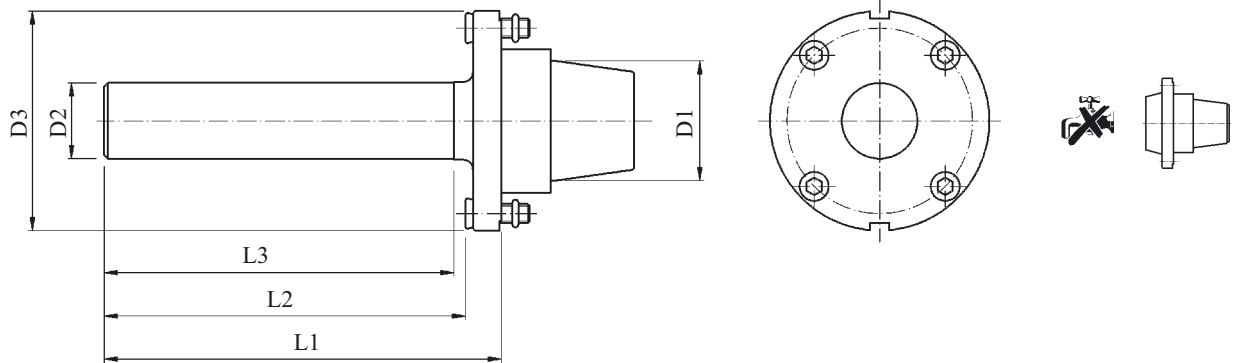
Größe/Size D1	Artikel-Nr. Part No.	D2	D3	L1	L2
20	2009-0242	27	43	60	53,5
25	2509-0085	30	50	66	57,1
32	3209-0012	38	58	80	71,1
32	3209-0330	38	58	100	91,1
40	4009-0243	46	70	80	69,6
50	5009-0260	66	95	100	86,2



## PRECI-FLEX® Prüfdorn

Type **10**

### PRECI-FLEX® Test Mandrel



Größe/Size D1	Artikel-Nr. Part No.	D2 -0,002	D3	L1	L2	L3
<b>20</b>	<b>2010-0246</b>	20	43	110	103,5	99,5
20	<b>2010-0247</b>	20	43	60	53,5	49,5
<b>25</b>	<b>2510-0086</b>	20	50	110	101,1	98
25	<b>2510-0087</b>	20	50	60	51,1	48
<b>32</b>	<b>3210-0011</b>	20	58	110	101,1	98
32	<b>3210-0088</b>	20	58	60	51,1	48
<b>40</b>	<b>4010-0244</b>	25	70	110	99,6	97
40	<b>4010-0245</b>	25	70	60	49,6	47
50	<b>5010-0261</b>	25	95	110	96,2	95



P 99.1



P 99.1



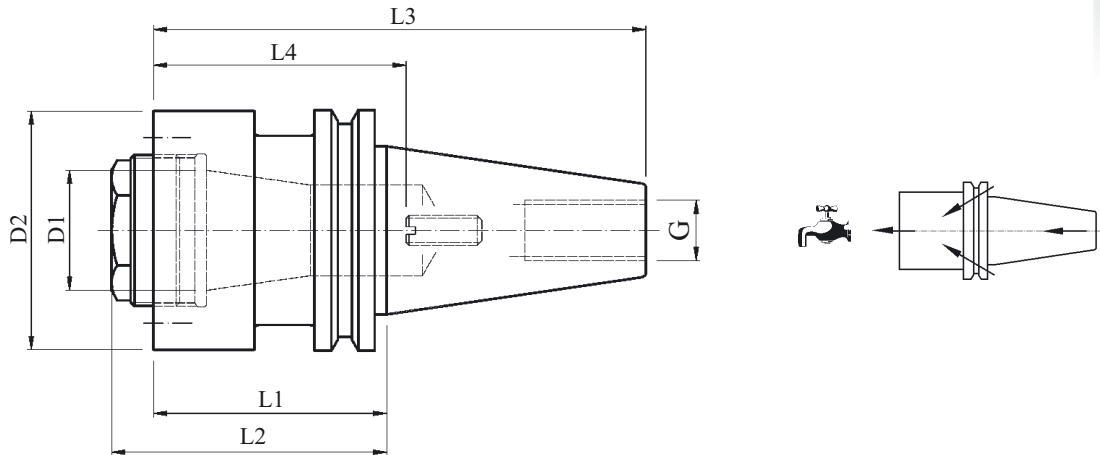
P 99.1

## PRECI-FLEX® Steilkegelaufnahme

Type **11.1**

PRECI-FLEX® Machine Tool Interface

ISO DIN 69871 (SK) JIS-B 6639 (MAS/BT)



Größe/Size D1	Artikel-Nr. Part No.	Bezeichnung Type	Spannzange Collet	D2	L1	L2	L3	L4	G
20	2011-0266	SK40	428E(ER20)	43	60	68,3	128,4	60	M16
20	2011-0267	SK50	428E (ER20)	43	60	68,3	161,75	70	M24
20	2011-0268	MAS BT40	428E(ER20)	43	60	68,3	125,4	60	M16
25	2511-0015	SK40	430E (ER25)	50	70	79,4	138,4	80	M16
25	2511-0016	SK50	430E (ER25)	50	70	79,4	171,75	80	M24
25	2511-0017	MAS BT40	430E (ER25)	50	70	79,4	135,4	80	M16
32	3211-0020	SK40	470E (ER32)	63	70	79,6	138,4	80	M16
32	3211-0021	SK50	470E (ER32)	63	70	79,6	171,75	80	M24
32	3211-0022	MAS BT40	470E (ER32)	63	70	79,6	135,5	80	M16
40	4011-0271	SK40	472E (ER40)	70	70	77	138,4	75	M16
40	4011-0272	SK50	472E (ER40)	70	70	77	171,75	80	M24
40	4011-0273	MAST BT40	472E (ER40)	70	70	77	135,4	75	M16
50	5011-0286	SK40	474E (ER50)	95	90	97	158,4	85	M16
50	5011-0287	SK50	474E (ER50)	95	90	97	191,75	90	M24
50	5011-0288	MAST BT40	474E (ER50)	95	90	97	155,4	85	M16



P 99.1



P 99.1



P 99.1



P 99.11



P 99.11



P 7.4



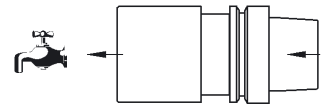
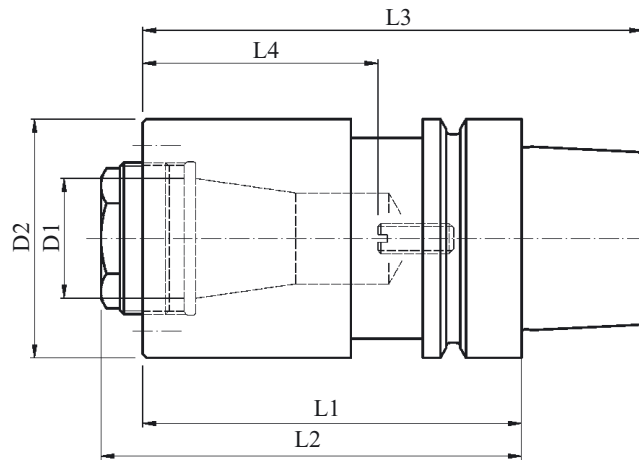
P 99.11

## PRECI-FLEX® HSK-Aufnahme

Type **11.2**

PRECI-FLEX® Tool Machine Interface (HSK)

DIN 69893



Größe/Size D1	Artikel-Nr. Part No.	Bezeichnung Type	Spannzange Collet	D2	L1	L2	L3	L4
20	2011-0264	HSK A/C-63	428E (ER20)	43	85	93,3	117	50
20	2011-0265	HSK B/D-63	428E (ER20)	43	85	93,3	110	53
25	2511-0013	HSK63 A/C	430E (ER25)	50	90	99,4	122	56
25	2511-0014	HSK63 B/D	430E (ER25)	50	90	99,4	115	56
32	3211-0018	HSK A/C-63	470E (ER32)	63	100	109,6	132	65
32	3211-0019	HSK B/D-63	470E (ER32)	63	100	109,6	125	70
40	4011-0269	HSK A/C-63	472E (ER40)	70	100	107	132	60
40	4011-0270	HSK B/D-63	472E (ER40)	70	100	107	125	70
50	5011-0284	HSK A/C-63	474E (ER50)	95	120	127	152	75
50	5011-0285	HSK B/D-63	474E (ER50)	95	120	127	145	85



P 99.1



P 99.1



P 99.1



P 99.11



P 99.11

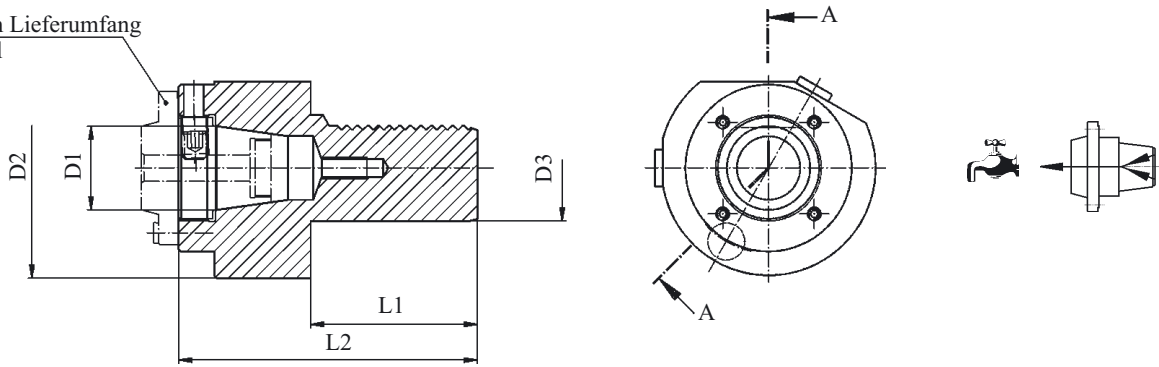


P 7.4

## PRECI-FLEX® Adapter Aufn. mit VDI-Schaft DIN 69 880 Type **11.3**

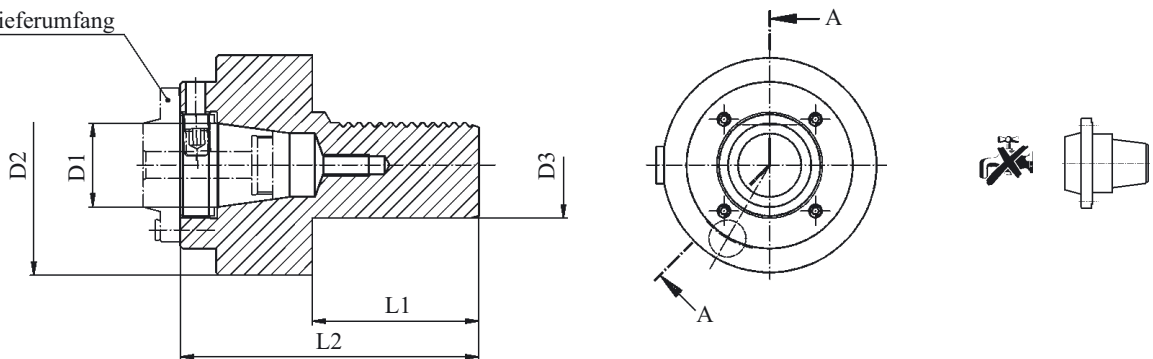
PRECI-FLEX® Adapter Straight Shank VDI-Interface DIN 69 880

nicht im Lieferumfang  
optional



Größe/Size D1	Artikel-Nr. Part No.	D2	D3 VDI	L1	L2
20	2011-0424	58	25	48	86
20	2011-0289	68	30	55	103
25	2511-0290	68	30	55	106
25	2511-0291	83	40	63	113
32	3211-0292	83	40	63	113

nicht im Lieferumfang  
optional



Größe/Size D1	Artikel-Nr. Part No.	D2	D3 VDI	L1	L2
40	4011-0433	102	50	78	140



P 99.1



P 99.1



P 99.1



P 99.11



P 99.11



P 7.4



P 99.11

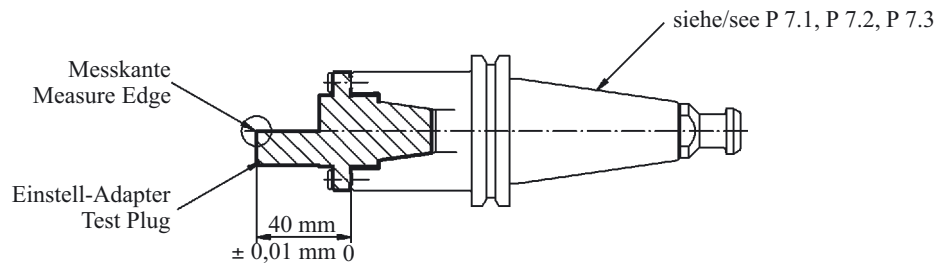


## PRECI-FLEX® Einstell-Adapter

Type 11.4

PRECI-FLEX® Setting-Adapter

### Einstellen der PRECI-FLEX-Adapter mit Voreinstellgerät Setup of PRECI-FLEX-Adapter with Presetter



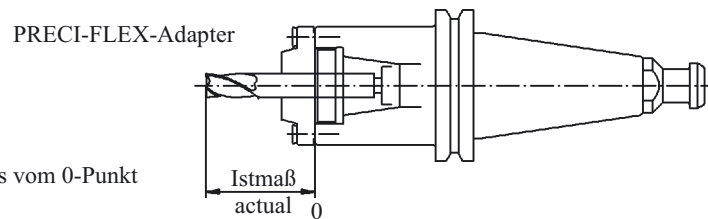
#### 1. Messung

0-Punkt ermitteln mit Einstell-Adapter  
Einstellmaß in Voreinstellgerät hinterlegen.

#### Step 1

Capture tool point to establish Null position.

Istmaß signiert  
actual signed



#### 2. Messung

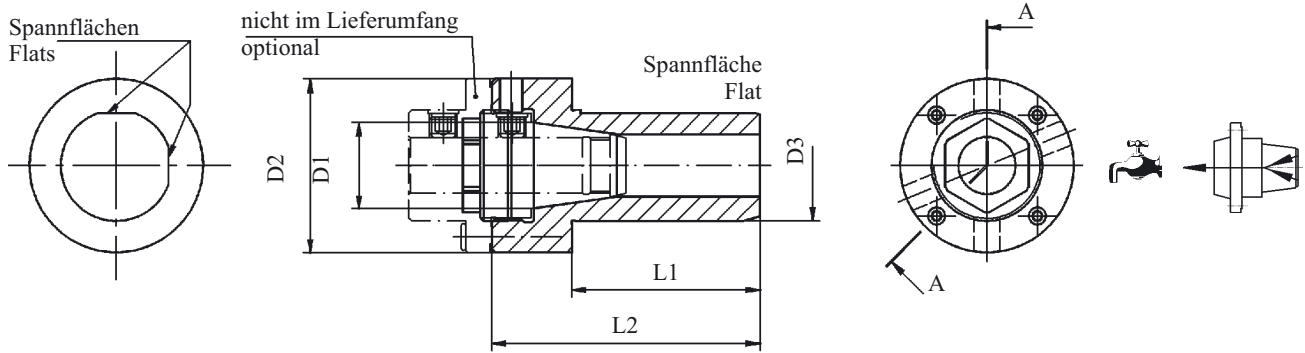
Istmaß des PRECI-FLEX-Adapters vom 0-Punkt  
aus ermitteln.

#### Step 2

Measure tip of tool to Null position for actual dimension.

Größe/Size			Größe/Size			Größe/Size		
D1	Type 11.1 11.2, 11.3	Artikel-Nr. Part No.	D1	Type 11.1 11.2, 11.3	Artikel-Nr. Part No.	D1	Type 11.1 11.2, 11.3	Artikel-Nr. Part No.
20	2011-0264	0.000.989	32	3211-0020	0.000.710	50	5011-0284	0.000.990
20	2011-0265	0.000.989	32	3211-0021	0.000.710	50	5011-0285	0.000.990
20	2011-0266	0.000.989	32	3211-0018	0.000.710	50	5011-0286	0.000.990
20	2011-0267	0.000.989	32	3211-0019	0.000.710	50	5011-0287	0.000.990
20	2011-0268	0.000.989	32	3211-0022	0.000.710	50	5011-0288	0.000.990
20	2011-0289	0.000.989	32	3211-0292	0.000.710			
20	2011-0424	0.000.989	40	4011-0269	0.000.702			
25	2511-0013	0.000.709	40	4011-0270	0.000.702			
25	2511-0014	0.000.709	40	4011-0271	0.000.702			
25	2511-0015	0.000.709	40	4011-0272	0.000.702			
25	2511-0016	0.000.709	40	4011-0273	0.000.702			
25	2511-0017	0.000.709						
25	2511-0290	0.000.709						
25	2511-0291	0.000.709						

**PRECI-FLEX® Adapter Aufnahme mit zylindrischem Schaft Type 12**  
**PRECI-FLEX® Adapter Straight Shank Interface**



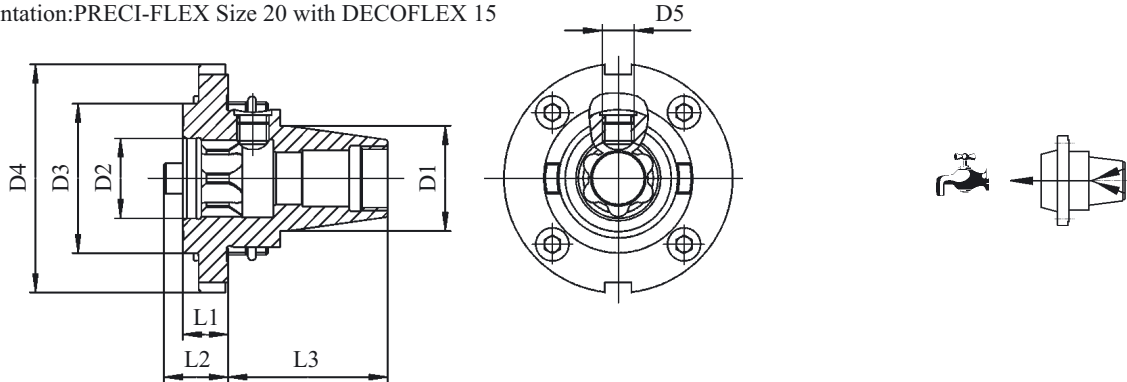
Größe/Size D1	Artikel-Nr. Part No.	D2	D3	L1	L2
<b>20</b>	<b>2012-0035</b>	43	25	49	66
20	2012-0299	43	32	54	71
20	2012-0038	43	1"	49	66
<b>25</b>	<b>2512-0036</b>	50	32	54	77
25	2512-0039	50	1 1/4"	54	77
<b>32</b>	<b>3212-0037</b>	58	40	59	82
32	3212-0040	58	1 1/2"	59	82
<b>40</b>	<b>4012-0416</b>	70	50	76	99

## PRECI-FLEX® Adapter DECO-FLEX-Aufnahme

Type **17**

### PRECI-FLEX® Adapter DECO-FLEX-Interface

Darstellung: PRECI-FLEX Größe 20 mit DECOFLEX 15  
Representation: PRECI-FLEX Size 20 with DECOFLEX 15



Größe/Size D1	Artikel-Nr. Part No.	D2	D3	D4	D5	L1	L2	L3
<b>20</b>	<b>2017-0444</b>	15	28	43	M6x5	8,5	12	30
<b>25</b>	<b>2517-0521</b>	20	32,4	50	M6x5	10,4	14	34



P 99.1



P 99.1



P 99.1



P 99.14

**PRECI-FLEX® Adapter** Schrumpf-Technologie

PRECI-FLEX® Adapter Shrink Technologies

**Shrink Fit 20** Schrumpfgerät 10 KW

Shrink Unit 10 KW

Zum Ein- und Ausschumpfen von  
Werkzeugschäften aus Hartmetall, Stahl  
und HSS – Schrumpfzeit ca. 4 Sekunden

For shrink and outshrink of tool shank for  
carbide metal, steel – shrink time  
approx. 4 seconds

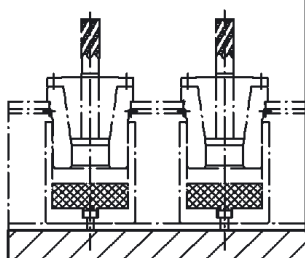
Anschluss Shrink Fit 20:  
– 10 KW Wechselstrom AC 3 x 400 V  
+ PE / 16 A / 50–60 Hz,  
Druckluft-Minimum 3 bar  
Luftanschluss G 1/8 ”

Power supply Shrink Fit 20:  
– 10 KW electric alternating current  
AC 3 x 400V + PE / 16 A / 50–60 Hz,  
Compressed air supply Minimum 3 bar  
air supply G 1/8 ”

Für PRECI-Flex Adapter  
Größe 20, 25, 32, 40  
Induktionserwärmung  
für Ø 6 bis Ø 25

For PRECI-Flex Adapter  
Size 20, 25, 32, 40  
Induction heating  
for Dia. 6 up to Dia. 25

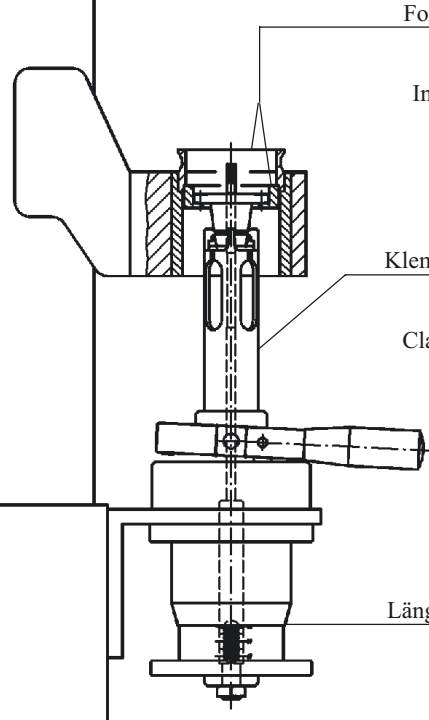
Kühlmodul  
nicht im Lieferumfang  
cooling modul  
optional



Fokussier-Einsatz  
nicht im  
Lieferumfang  
Insert focussing  
optional

Klemmeinrichtung  
nicht im  
Lieferumfang  
Clamping device  
optional

Werkzeug  
Längenverstellung  
nicht im  
Lieferumfang  
Tool length  
adjustment  
optional



## PRECI-FLEX® Adapter Schrumpf-Technologie

PRECI-FLEX® Adapter Shrink Technologies

### Shrink Fit 20 Schrumpfgerät

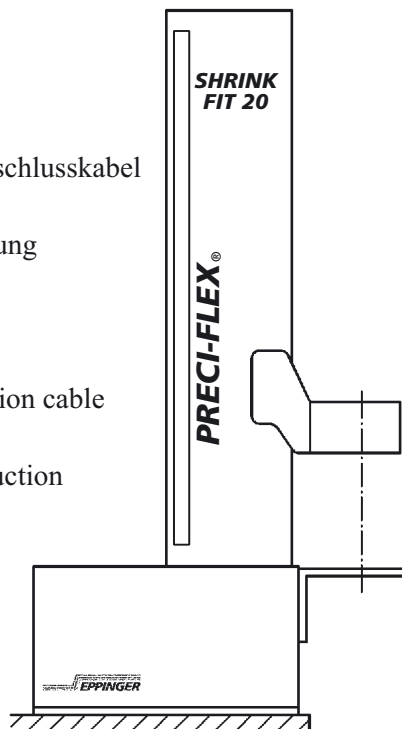
Shrink Unit

#### Lieferumfang

- elektrisches Anschlusskabel
- 2 Handschuhe
- Betriebsanweisung
- Abdeckhaube

#### Scope of delivery

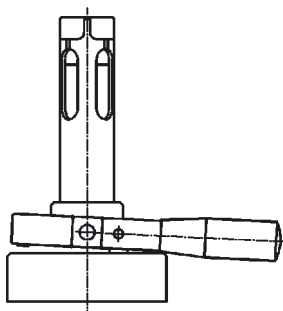
- electric connection cable
- 2 Gloves
- Operating instruction
- Covering hood



Gruppe Group	PRECI-FLEX Größe Size	Artikel-Nr. Part No.
P 50.1	20	20918
	25	
	32	
	40	
	HSK 63	
	SK 40	

### Klemmeinrichtung (Preci-Flex)

Clamping Device



Gruppe Group	PRECI-FLEX Größe Size	Artikel-Nr. Part No.
P 50.2	20	0.001.190
	25	0.001.154
	32	0.001.191
	40	0.001.192

## PRECI-FLEX® Adapter *Schrumpf-Technologie*

PRECI-FLEX® Adapter Shrink Technologies

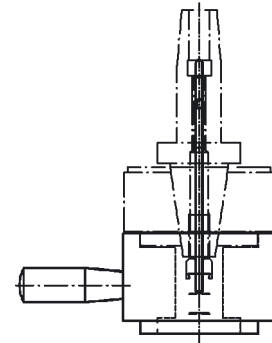
### Aufnahme für Flanschadapter mit Kühlrippen

Retainer for Adapter with Fins

Gruppe Group	Kegel/Taper Größe Size	Artikel-Nr. Part No.
P 50.3	HSK 63	0.001.450 <sup>1)</sup>
	SK 40	0.001.450 <sup>1)</sup>

<sup>1)</sup> Beinhaltet Anschläge siehe P 50.1.6

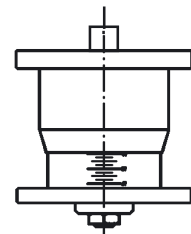
<sup>1)</sup> Includes stops see P 50.1.6



### Werkzeug-Längenverstellung

Tool Length Adjustment

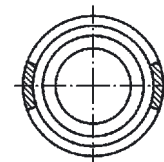
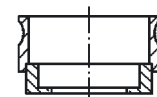
Gruppe Group	PRECI-FLEX Größe Size	Artikel-Nr. Part No.
P 50.4	20	0.001.207
	25	
	32	
	40	



### Fokussier-Einsatz

Focussing Insert

Gruppe Group	PRECI-FLEX Größe Size	Artikel-Nr. Part No.	HSK 63 SK 40	Artikel-Nr. Part No.
P 50.5	20	15851	Ø 3-6	20858
	25	15852	Ø 8-14	20859
	32	15853	Ø 16-18	20860
	40	15854	Ø 20-25	21673
	40		Ø 25-32	20861



**PRECI-FLEX® Adapter** *Schrumpf-Technologie*

PRECI-FLEX® Adapter Shrink Technologies

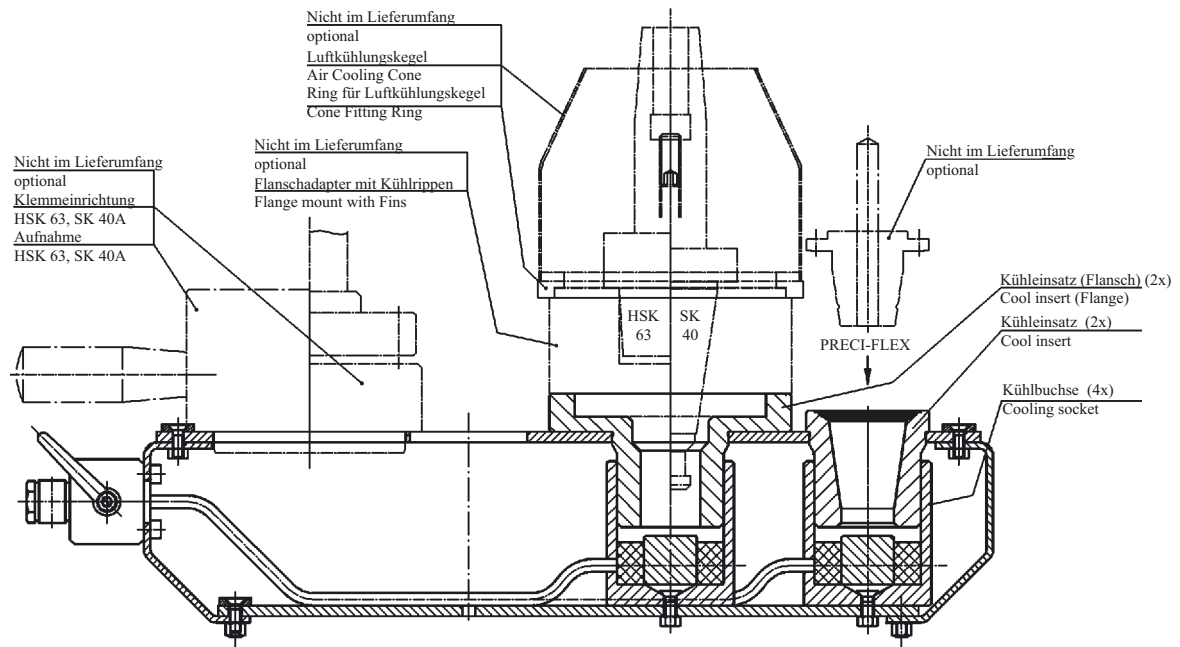
**Kühlmodul**

Cooling Modul

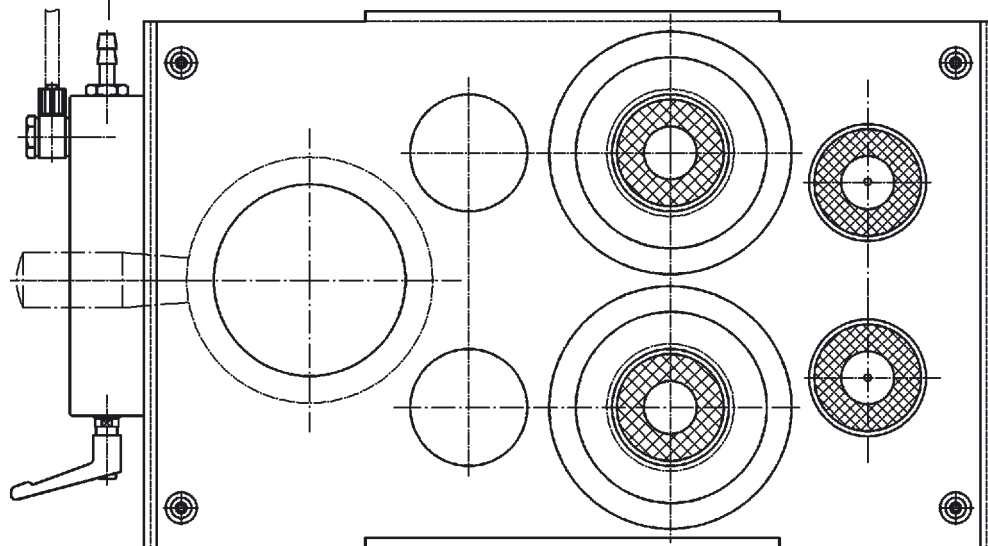
Gruppe  
Group

Kühlmodul (Luftkühlung)  
Cooling Modul (Air cooling)

**P 50.10**



Luftschlauch  
Innen  $\varnothing$  6mm  
nicht im Lieferumfang  
Internal diameter of pipe  $\varnothing$  6mm  
(pipe not supplied)

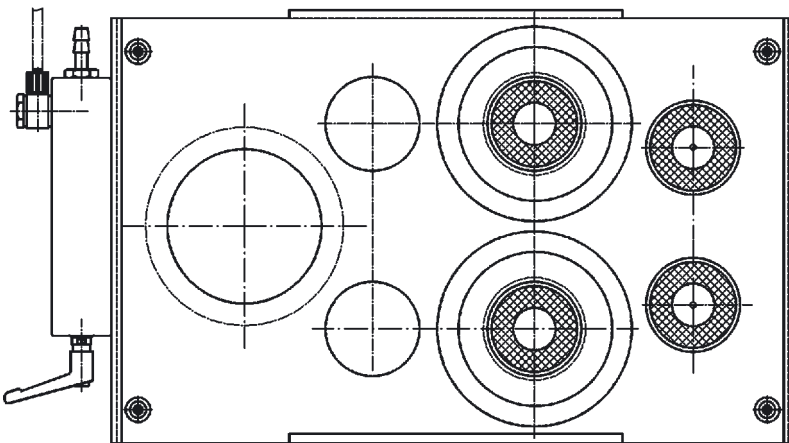
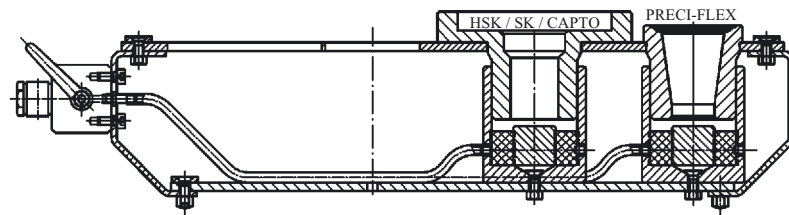


## PRECI-FLEX® Adapter Schumpf-Technologie

PRECI-FLEX® Adapter Shrink Technologies

### Kühlmodul

Cooling Modul



Gruppe  
Group

Artikel-Nr.  
Part No.

**P 50.11**

0.001.447

#### Lieferumfang

- Kühlmodul
- 4 Kühlbuchsen
- 2 Kühleinsätze (0.001.224)
- 2 Kühleinsätze (0.001.449) (Flansch)

#### Scope of Delivery

- Cooling modul
- 4 Cooling sockets
- 2 Cooling insert (0.001.224)
- 2 Cooling insert (0.001.449) (Flange)

### Kühlbuchse

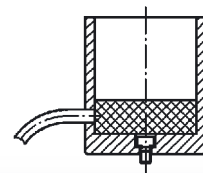
Cooling Socket

Gruppe  
Group

Artikel-Nr.  
Part No.

**P 50.12**

0.001.226



### Kühleinsatz

Cooling Insert

Gruppe  
Group

PRECI-FLEX  
Größe  
Size

Artikel-Nr.  
Part No.

Größe  
Size

Artikel-Nr.  
Part No.

**P 50.13**

20

0.001.224

HSK

25

0.001.224

SK

0.001.449

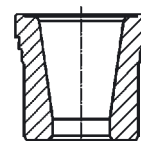
32

0.001.224

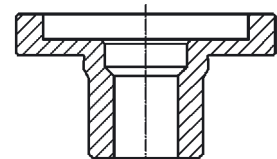
CAPTO

40

0.001.225



PRECI-FLEX



HSK / SK / CAPTO

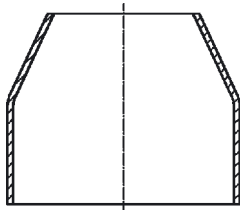


**PRECI-FLEX® Adapter** *Schrumpf-Technologie*

PRECI-FLEX® Adapter Shrink Technologies

**Luftkühlungskegel**

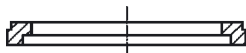
*Air Cooling Cone*



Gruppe Group	Artikel-Nr. Part No.
<b>P 50.14</b>	20874

**Ring für Luftkühlungskegel**

*Cone Fitting Ring*



Gruppe Group	Artikel-Nr. Part No.
<b>P 50.15</b>	20875

**Flanschadapter** *mit Kühlrippen*

*Flange Mount with Fins*

Gruppe Group	Für Schrumpfaufnahme-Kegel For Shrinkfit Holder Taper	D	D1	H	Artikel-Nr. Part No.
<p><b>P 50.16</b></p>	HSK 25 E	90	114	50	
	HSK 32A/C/E & HSK 40B/D	90	114	50	
	HSK 40A/C/E & HSK 50B/D/F	90	114	50	
	HSK 50A/C/E & HSK 63B/D/F	90	114	50	
	HSK 63A/C/E & HSK 80B/D/F	90	114	50	20872
	HSK 100A/C & HSK 125B/D	90	114	50	
	SK 30	90	114	50	
	SK 40	90	114	50	20873
	SK 50	90	114	110	21109
	CAPTO C3	90	114	50	
	CAPTO C4	90	114	50	
	CAPTO C5	90	114	50	
	CAPTO C6	90	114	50	
	CAPTO C8	90	114	50	

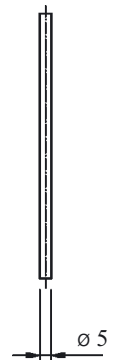
**PRECI-FLEX® Adapter** *Schrumpf-Technologie*

PRECI-FLEX® Adapter Shrink Technologies

**Anschlagstübchen**

**Stop Rods**

Gruppe Group	Größe Size	Länge Length	Artikel-Nr. Part No.
<b>P 50.17</b>	HSK 63 SK 40	150	0.001.453
		164	0.001.454
		178	0.001.455
		190	0.001.456
		214	0.001.457
		230	0.001.458



Siehe Montageanleitung 20888 / See mounting instruction 20888

**Handschuh** (*Wärmeschutz*)



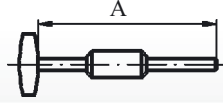
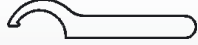
**Glove** (*heat insulation*)

Gruppe Group	Artikel-Nr. Part No.
<b>P 50.18</b>	15860



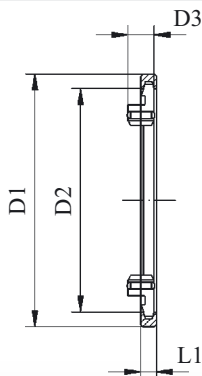
## PRECI-FLEX® Adapter Zubehör für alle Anwendungen

### PRECI-FLEX® Adapter Accessories for all Applications

Größe Size	D1		minimales Anzugsmoment min. torque				
					A	Artikel-Nr. Part No.	
20	M4 (SW3)	0.000.770	3 Nm	(3x1,5) 15703	100	0.001.075	10006
25	M5 (SW4)	0.000.510	6 Nm	(4x1,5) 11086	150 200	0.001.076 0.001.077	10006
32	M5 (SW4)	0.000.510	6 Nm	(4x1,5) 11086	150 200	0.001.076 0.001.077	10008
40	M6 (SW5)	0.000.771	11 Nm	(5x1,5) 11087	150 200	0.001.078 0.001.079	10009
50	M8 (SW6)	0.000.789	26 Nm	(7x2) 12382	150 200	0.001.080 0.001.081	15230

## Spindel-Abdichtung


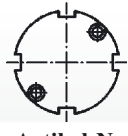
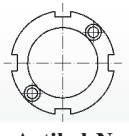
### Spindle Sealing



Größe Size	D1	D2	D3	L1	Artikel-Nr. Part No.
ER20	47,1	40,7	5	3,5	0.001.285
ER25	55,5	49,1	6	3,5	0.001.286
ER32	65,5	58,1	7	4	0.001.287
ER40	75,5	69,1	7	4	0.001.288
ER50	101,6	95,1	8,2	4,5	0.001.610

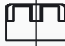




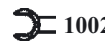


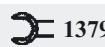



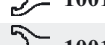

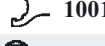
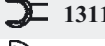

## Spindel-Abdeckung

### Spindle Cover

Größe Size	D1				Für Spannmutter For Collet Nuts
20	M4 (SW2,5)	0.001.010	0.001.423	0.001.014	SW 22x24
25	M5 (SW3)	0.001.011	0.001.423	0.001.015	SW 22x24
32	M5 (SW3)	0.001.011	0.001.277	0.001.016	SW 27x32
40	M6 (SW4)	0.001.012		0.001.017	-
50	M8 (SW5)	0.001.013		0.001.018	-






## PRECI-FLEX® Adapter zubehör und abgedichtete Mutter Type 01

### PRECI-FLEX® Adapter Accessories and Internal Coolant Supply

Größe Size	Type 01			Für Dichtscheiben 				
		Größe Size	Artikel-Nr. Part No.	Größe Size	Artikel-Nr. Part No.	Artikel-Nr. Part No.	Artikel-Nr. Part No.	Artikel-Nr. Part No.
20	2001-0089	ER16M M19x1	<b>10117</b>	ERMC16 M19x1	<b>15666</b>	 <b>10022</b>		<b>0.000.918</b>
20	2001-0090	ER20M M24x1	<b>12155</b>	ERMC20 M24x1	<b>15667</b>	 <b>13797</b>		<b>0.000.918</b>
25	2501-0080	UM/ER16 6kt M22x1,5	<b>10099</b>	UM/ERC16 6kt M22x1,5	<b>15805</b>	 <b>SW25</b>	<b>13573</b>	<b>0.000.762</b>
25	2501-0349	ER20M M24x1	<b>12155</b>	ERMC20 M24x1	<b>15667</b>	 <b>13797</b>		<b>0.000.763</b>
25	2501-0081	ER25M M30x1	<b>0.000.753</b>	ERMC25 M30x1	<b>15668</b>	 <b>13115</b>		<b>0.000.763</b>
32	3201-0026	ER25M M30x1	<b>13116</b>	ERMC25 M30x1	<b>15668</b>	 <b>13115</b>		<b>0.000.671</b>
32	3201-0027	UM/ER32 M40x1,5	<b>10097</b>	ERC32 M40x1,5	<b>15810</b>	 <b>10012</b>	<b>0.000.659</b>	<b>0.000.672</b>
40	4001-0348	UM/ER32 M40x1,5	<b>10097</b>	ERC32 M40x1,5	<b>15810</b>	 <b>10012</b>		<b>0.000.869</b>
40	4001-0091	UM/ER40 M50x1,5	<b>10096</b>	ERC40 M50x1,5	<b>15682</b>	 <b>10013</b>	<b>0.000.772</b>	<b>0.000.869</b>
50	5001-0503	ER25M M30x1	<b>13116</b>	ERMC25 M30x1	<b>15668</b>	 <b>13115</b>		<b>0.000.940</b>
50	5001-0504	UM/ER32 M40x1,5	<b>10097</b>	ERC32 M40x1,5	<b>15810</b>	 <b>10012</b>		<b>0.000.940</b>
50	5001-0249	UM/ER40 M50x1,5	<b>10096</b>	ERC40 M50x1,5	<b>15682</b>	 <b>10013</b>		<b>0.000.940</b>


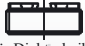


# PRECI-FLEX® Adapter Zubehör und abgedichtete Mutter Type 02

## PRECI-FLEX® Adapter Accessories and Internal Coolant Supply

Größe Size	Type 02			Für Dichtscheiben 				
		Größe Size	Artikel-Nr. Part No.	Größe Size	Artikel-Nr. Part No.	Artikel-Nr. Part No.	Artikel-Nr. Part No.	Artikel-Nr. Part No.
20	2002-0092	ER11M M13x0,75	10101	ERMC11 M13x0,75	219.090....	14357		0.000.920
20	2002-0550	ER16M M19x1	10117	ERMC16 M19x1	15666	10022		0.000.920
20	2002-0549	ER16M M19x1	10117	ERMC16 M19x1	15666	10022		0.000.920
25	2502-0082	ER11M M13x0,75	10101	ERMC11 M13x0,75	219.090....	14357		0.000.761
25	2502-0419	ER11M M13x0,75	10101	ERMC11 M13x0,75	219.090....	14357		0.000.761
25	2502-0498	UM/ER16 6kt M22x1,5	10099	UM/ERC16 6kt M22x1,5	15805	13573		0.001.420
32	3202-0025	ER16M M19x1	10117	ERMC16 M19x1	15666	10022		0.000.670
32	3202-0397	ER16M M19x1	10117	ERMC16 M19x1	15666	10022		0.000.670
40	4002-0425	ER16M M19x1	10117	ERMC16 M19x1	15666	10022		0.001.320
40	4002-0093	ER20M M24x1	12155	ERMC20 M24x1	15667	13797		0.000.868
40	4002-0426	ER25M M30x1	13116	ERMC25 M30x1	15668	13115	-	0.000.868

# PRECI-FLEX® Adapter Zubehör und abgedichtete Mutter Type 15

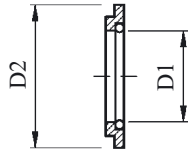
## PRECI-FLEX® Adapter Accessories and Internal Coolant Supply

Größe Size	Type 15			 Für Dichtscheiben			
		Größe Size	Artikel-Nr. Part No.	Größe Size	Artikel-Nr. Part No.		
20	2015-0403	ER11AX M18x1	<b>15386</b>	-	-	<b>15924</b>	<b>0.000.918</b>
25	2515-0404	ER20AX M28x1,5	<b>15388</b>	ER20AXC M28x1,5	<b>15922</b>	<b>15830</b>	<b>0.001.273</b>
32	3215-0407	ER20AX M28x1,5	<b>15388</b>	ER20AXC M28x1,5	<b>15922</b>	<b>15830</b>	<b>0.001.274</b>
32	3215-0405	ER25AX M32x1,5	<b>15389</b>	ER25AXC M32x1,5	<b>15737</b>	<b>15562</b>	<b>0.001.274</b>
40	4015-0408	ER32AX M40x1,5	<b>15674</b>	ER32AXC M40x1,5	<b>15626</b>	<b>15672</b>	<b>0.001.106</b>

## Dichtringe für Spannmutter mit Innengewinde

Type 01

### Sealing Rings for Collet Nuts With Internal Thread



Größe Size										
D1	Type 01	nach according	Größe Size	Artikel-Nr. Part No.	Dichtbereich Range	D1	D2	Bezeichnung Term	Artikel-Nr. Part No.	Artikel-Nr. Satz Part No. Set
20	2001-0089	DIN 6499	ERMC16 M19x1	15666	2,5– 10	2,5 ... 10	13	DS/ER16	219.091.____	219.091.000
20	2001-0090	DIN 6499	ERMC20 M24x1	15667	2,5– 13	2,5 ... 13	16	DS/ER20	218.713.____	218.713.000
25	2501-0080	DIN 6499	ERC16 M22x1,5	15665	2,5– 10	2,5 ... 10	13	DS/ER16	219.091.____	219.091.000
25	2501-0349	DIN 6499	ERMC20 M24x1	15667	2,5– 13	2,5 ... 13	16	DS/ER20	218.713.____	218.713.000
25	2501-0081	DIN 6499	ERMC25 M30x1	15668	2,5– 16	2,5 ... 16	21	DS/ER25	219.093.____	219.093.000
32	3201-0026	DIN 6499	ERMC25 M30x1	15668	2,5– 16	2,5 ... 16	21	DS/ER25	219.093.____	219.093.000
32	3201-0027	DIN 6499	ERC32 M40x1,5	15810	2,5– 20	2,5 ... 20	27	DS/ER32	219.094.____	219.094.000
40	4001-0348	DIN 6499	ERC32 M40x1,5	15810	2,5– 20	2,5 ... 20	27	DS/ER32	219.094.____	219.094.000
40	4001-0091	DIN 6499	ERC40 M50x1,5	15682	2,5– 26	2,5 ... 26	33,5	DS/ER40	219.095.____	219.095.000
50	5001-0503	DIN 6499	ERMC25 M30x1	15668	2,5– 16	2,5 ... 16	21	DS/ER25	219.093.____	219.093.000
50	5001-0504	DIN 6499	ERC32 M40x1,5	15810	2,5– 20	2,5 ... 20	27	DS/ER32	219.094.____	219.094.000
50	5001-0249	DIN 6499	ERC40 M50x1,5	15682	2,5– 26	2,5 ... 26	33,5	DS/ER40	219.095.____	219.095.000

## Dichtringe für Spannmutter mit Innengewinde

Type 02

### Sealing Rings for Collet Nuts With Internal Thread

Größe Size										
D1	Type 02	nach according	Größe Size	Artikel-Nr. Part No.	Dichtbereich Range	D1	D2	Bezeichnung Term	Artikel-Nr. Part No.	Artikel-Nr. Satz Part No. Set
20	2002-0092	DIN 6499	ERMC11 M13x0,75	219.090.____	2,5– 7	2,5 ... 7	-	1)	219.090.____	219.090.000
20	2002-0550	DIN 6499	ERMC16 M19x1	15666	2,5– 10	2,5 ... 10	13	DS/ER16	219.091.____	219.091.000
20	2002-0549	DIN 6499	ERMC16 M19x1	15666	2,5– 10	2,5 ... 10	13	DS/ER16	219.091.____	219.091.000
25	2502-0082	DIN 6499	ERMC11 M13x0,75	219.090.____	2,5– 7	2,5 ... 7	-	1)	219.090.____	219.090.000
32	3202-0025	DIN 6499	ERMC16 M19x1	15666	2,5– 10	2,5 ... 10	13	DS/ER16	219.091.____	219.091.000
32	3202-0397	DIN 6499	ERMC16 M19x1	15666	2,5– 10	2,5 ... 10	13	DS/ER16	219.091.____	219.091.000
40	4002-0093	DIN 6499	ERC20 M24x1	15667	2,5– 13	2,5 ... 13	16	DS/ER20	218.713.____	218.713.000

#### Bemerkungen / Remarks

Bei Bestellung bitte Durchmesser angeben. Bestellbeispiel: Dichtring Hi-Q/ERMC25, Durchmesser = 4 mm : 219.093.040

Please list clamping diameter when ordering. Example of an order: Sealing rings Hi-Q/ERMC25, diameter = 4 mm : 219.093.040



1) Dichtung in Spannmutter integriert

1) Sealing Rings for Collet Nuts integrated

# PRECI-FLEX® Adapter zubehör

Type **03**

## PRECI-FLEX® Adapter Accessories


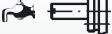
Größe Size					
D1	Type 03	D2	Größe Size	Artikel-Nr. Part No.	Artikel-Nr. Part No.
20	2003-0094	6	M6x8	10752	0.000.910
20	2003-0095	8	M6x8	10752	0.000.911
20	2003-0096	10	M6x6	10751	0.000.912
20	2003-0150	12	M6x6	10751	0.000.913
20	2003-0097	1/4"	M6x8	10752	0.000.910
20	2003-0098	3/8"	M6x6	10751	0.000.912
20	2003-0151	1/2"	M6x6	10751	0.000.913
25	2503-0056	6	M6x10	10753	0.000.754
25	2503-0057	8	M8x1x10	15119	0.000.754
25	2503-0058	10	M8x1x10	15119	0.000.755
25	2503-0059	12	M8x1x8	15118	0.000.756
25	2503-0278	14	M8x1x6	15182	0.000.756
25	2503-0060	16	M8x1x6	15182	0.000.756
25	2503-0099	1/4"	M6x10	10753	0.000.754
25	2503-0100	3/8"	M8x1x10	15119	0.000.755
25	2503-0101	1/2"	M8x1x8	15118	0.000.756
25	2503-0102	5/8"	M8x1x6	15182	0.000.756
32	3203-0274	5	M6x10	10753	0.000.660
32	3203-0001	6	M6x10	10753	0.000.660
32	3203-0002	8	M8x1x10	15119	0.000.660
32	3203-0003	10	M10x1x10	14413	0.000.661
32	3203-0446	11	M10x1x10	14413	0.000.661
32	3203-0004	12	M10x1x10	14413	0.000.662
32	3203-0275	14	M10x1x10	14413	0.000.662
32	3203-0005	16	M10x1x10	14413	0.000.662
32	3203-0321	18	M10x1x8	15163	0.000.662
32	3203-0033	20	M8x1x8	15118	0.000.663
32	3203-0103	1/4"	M6x10	10753	0.000.660
32	3203-0104	3/8"	M10x1x10	14413	0.000.661
32	3203-0105	1/2"	M10x1x10	14413	0.000.662
32	3203-0106	5/8"	M10x1x10	14413	0.000.662
32	3203-0107	3/4"	M8x1x8	15118	0.000.663



# PRECI-FLEX® Adapter Zubehör

Type **03**



## PRECI-FLEX® Adapter Accessories

Größe Size					
D1	Type 03	D2	Größe Size	Artikel-Nr. Part No.	Artikel-Nr. Part No.
40	4003-0108	6	M6x10	10753	0.000.856
40	4003-0570	7	M6x10	10753	0.000.856
40	4003-0109	8	M8x1x10	15119	0.000.856
40	4003-0110	10	M10x1x10	14413	0.000.857
40	4003-0111	12	M10x1x10	14413	0.000.858
40	4003-0112	16	M10x1x10	14413	0.000.859
40	4003-0113	20	M10x1x10	14413	0.000.860
40	4003-0114	25	M10x1x10	14413	0.000.861
40	4003-0115	1/4"	M6x10	10753	0.000.856
40	4003-0116	3/8"	M10x1x10	14413	0.000.857
40	4003-0117	1/2"	M10x1x10	14413	0.000.858
40	4003-0118	5/8"	M10x1x10	14413	0.000.859
40	4003-0119	3/4"	M10x1x10	14413	0.000.875
40	4003-0120	1"	M10x1x10	14413	0.000.876
50	5003-0505	6	M6x25	10758	0.001.470
50	5003-0486	10	M10x1x25	13513	0.001.395
50	5003-0487	12	M10x1x25	13513	0.001.398
50	5003-0488	14	M10x1x25	13513	0.001.398
50	5003-0250	16	M12x1x16	14842	0.000.937
50	5003-0415	18	M12x1x16	14842	0.000.937
50	5003-0251	20	M12x1x16	14842	0.000.937
50	5003-0252	25	M12x1x16	14842	0.000.938
50	5003-0253	32	M12x1x16	14842	0.000.939
50	5003-0583	1/4"	M6x25	10758	0.001.470
50	5003-0584	1/2"	M10x1x25	13513	0.001.398
50	5003-0304	5/8"	M12x1x16	14842	0.000.937
50	5003-0305	3/4"	M12x1x16	14842	0.001.021
50	5003-0306	1"	M12x1x16	14842	0.001.024
50	5003-0307	1 1/4"	M12x1x16	14842	0.001.024

## PRECI-FLEX® Adapter Zubehör

Type **04**


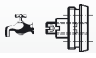
### PRECI-FLEX® Adapter Accessories

Größe Size					
D1	Type 04	D2	Größe Size	Artikel-Nr. Part No.	Artikel-Nr. Part No.
20	2004-0181	6	M6x10	10753	0.000.914
20	2004-0182	8	M8x1x10	15119	0.000.914
20	2004-0183	10	M8x1x10	15119	0.000.915
20	2004-0184	12	M8x1x8	15118	0.000.916
20	2004-0320	14	M8x1x6	15182	0.000.916
20	2004-0332	16	M8x1x6	15182	0.000.916
20	2004-0185	1/4"	M6x10	10753	0.000.914
20	2004-0186	3/8"	M8x1x10	15119	0.000.915
20	2004-0187	1/2"	M8x1x8	15118	0.000.916
25	2504-0061	6	M6x10	10753	0.000.760
25	2504-0062	8	M8x1x10	15119	0.000.760
25	2504-0063	10	M10x1x8	15163	0.000.759
25	2504-0064	12	M10x1x8	15163	0.000.758
25	2504-0325	14	M10x1x8	15163	0.000.758
25	2504-0065	16	M10x1x8	15163	0.000.757
25	2504-0300	18	M10x1x10	14413	0.000.757
25	2504-0301	20	M10x1x10	14413	0.000.757
25	2504-0445	25	M10x1x8	15163	0.000.757
25	2504-0188	1/4"	M6x10	10753	0.000.760
25	2504-0189	3/8"	M10x1x8	15163	0.000.759
25	2504-0190	1/2"	M10x1x8	15163	0.000.758
25	2504-0191	5/8"	M10x1x8	15163	0.000.757
25	2504-0323	3/4"	M10x1x10	14413	0.000.757
32	3204-0006	6	M6x10	10753	0.000.664
32	3204-0398	6	M6x8	10752	0.000.248
32	3204-0007	8	M8x1x10	15119	0.000.664
32	3204-0008	10	M10x1x10	14413	0.000.665
32	3204-0009	12	M10x1x10	14413	0.000.666
32	3204-0499	14	M10x1x10	14413	0.000.666
32	3204-0010	16	M10x1x10	14413	0.000.667
32	3204-0034	20	M10x1x10	14413	0.000.668
32	3204-0279	25	M10x1x8	15163	0.000.997
32	3204-0192	1/4"	M6x10	10753	0.000.664
32	3204-0193	3/8"	M10x1x10	14413	0.000.665
32	3204-0194	1/2"	M10x1x10	14413	0.000.666
32	3204-0195	5/8"	M10x1x10	14413	0.000.667
32	3204-0196	3/4"	M10x1x10	14413	0.000.668
32	3204-0409	1"	M10x1x8	15163	0.001.298
40	4004-0197	6	M6x10	10753	0.000.862
40	4004-0198	8	M8x1x10	15119	0.000.862
40	4004-0199	10	M10x1x10	14413	0.000.863
40	4004-0200	12	M10x1x10	14413	0.000.864
40	4004-0427	14	M10x1x10	14413	0.000.864
40	4004-0201	16	M10x1x10	14413	0.000.865
40	4004-0428	18	M10x1x10	14413	0.000.865
40	4004-0202	20	M10x1x10	14413	0.000.866
40	4004-0203	25	M10x1x10	14413	0.000.867
40	4004-0501	32	M10x1x10	14413	0.001.425
40	4004-0204	1/4"	M6x10	10753	0.000.862
40	4004-0205	3/8"	M10x1x10	14413	0.000.863
40	4004-0206	1/2"	M10x1x10	14413	0.000.864
40	4004-0207	5/8"	M10x1x10	14413	0.000.865
40	4004-0208	3/4"	M10x1x10	14413	0.000.881
40	4004-0209	1"	M10x1x10	14413	0.000.880

# PRECI-FLEX® Adapter Zubehör

Type 05



## PRECI-FLEX® Adapter Accessories

Größe Size					
D1	Type 05	D2	Größe Size	Artikel-Nr. Part No.	Artikel-Nr. Part No.
20	2005-0121	6	M6x8	10752	0.000.921
20	2005-0122	8	M6x8	10752	0.000.921
20	2005-0123	10	M6x6	10751	0.000.921
20	2005-0148	12	M6x6	10751	0.000.921
20	2005-0124	1/4"	M6x8	10752	0.000.921
20	2005-0125	3/8"	M6x6	10751	0.000.921
20	2005-0149	1/2"	M6x6	10751	0.000.921
25	2505-0066	6	M6x10	10753	0.000.764
25	2505-0067	8	M8x1x10	15119	0.001.099
25	2505-0068	10	M8x1x10	15119	0.000.764
25	2505-0069	12	M8x1x8	15118	0.000.764
25	2505-0282	14	M8x1x6	15182	0.000.764
25	2505-0070	16	M8x1x6	15182	0.000.764
25	2505-0126	1/4"	M6x10	10753	0.000.764
25	2505-0127	3/8"	M8x1x10	15119	0.000.764
25	2505-0128	1/2"	M8x1x8	15118	0.000.764
25	2505-0129	5/8"	M8x1x6	15182	0.000.764
32	3205-0283	5	M6x10	10753	0.001.100
32	3205-0044	6	M6x10	10753	0.001.100
32	3205-0045	8	M8x1x10	15119	0.001.100
32	3205-0046	10	M10x1x10	14413	0.000.673
32	3205-0047	12	M10x1x10	14413	0.000.673
32	3205-0281	14	M10x1x10	14413	0.000.673
32	3205-0048	16	M10x1x10	14413	0.000.673
32	3205-0329	18	M10x1x8	15163	0.000.673
32	3205-0049	20	M8x1x8	15118	0.000.673
32	3205-0130	1/4"	M6x10	10753	0.001.100
32	3205-0131	3/8"	M10x1x10	14413	0.000.673
32	3205-0132	1/2"	M10x1x10	14413	0.000.673
32	3205-0133	5/8"	M10x1x10	14413	0.000.673
32	3205-0134	3/4"	M8x1x8	15118	0.000.673
40	4005-0135	6	M6x10	10753	0.000.871
40	4005-0136	8	M8x1x10	15119	0.000.871
40	4005-0137	10	M10x1x10	14413	0.000.871
40	4005-0138	12	M10x1x10	14413	0.001.103
40	4005-0139	16	M10x1x10	14413	0.001.103
40	4005-0140	20	M10x1x10	14413	0.001.103
40	4005-0141	25	M10x1x10	14413	0.001.106
40	4005-0142	1/4"	M6x10	10753	0.000.871
40	4005-0143	3/8"	M10x1x10	14413	0.000.871
40	4005-0144	1/2"	M10x1x10	14413	0.001.103
40	4005-0145	5/8"	M10x1x10	14413	0.001.103
40	4005-0146	3/4"	M10x1x10	14413	0.001.103
40	4005-0147	1"	M10x1x10	14413	0.001.106
50	5005-0482	10	M10x1x25	13513	0.001.403
50	5005-0483	12	M10x1x25	13513	0.001.404
50	5005-0484	14	M10x1x25	13513	0.001.404
50	5005-0254	16	M12x1x16	14842	0.001.108
50	5005-0485	18	M12x1x16	14842	0.001.108
50	5005-0255	20	M12x1x16	14842	0.001.108
50	5005-0256	25	M12x1x16	14842	0.001.110
50	5005-0257	32	M12x1x16	14842	0.001.110
50	5005-0294	5/8"	M12x1x16	14842	0.001.108
50	5005-0295	3/4"	M12x1x16	14842	0.001.108
50	5005-0296	1"	M12x1x16	14842	0.001.110
50	5005-0297	1 1/4"	M12x1x16	14842	0.001.110

## PRECI-FLEX® Adapter Zubehör

Type **06**


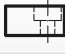




### PRECI-FLEX® Adapter Accessories

Größe Size					
D1	Type 06	D2	Größe Size	Artikel-Nr. Part No.	Artikel-Nr. Part No.
20	2006-0152	6	M6x10	10753	0.000.920
20	2006-0153	8	M8x1x10	15119	0.000.920
20	2006-0154	10	M8x1x10	15119	0.000.920
20	2006-0155	12	M8x1x8	15118	0.000.920
20	2006-0328	14	M8x1x6	15182	0.000.920
20	2006-0156	1/4"	M6x10	10753	0.000.920
20	2006-0157	3/8"	M8x1x10	15119	0.000.920
20	2006-0158	1/2"	M8x1x8	15118	0.000.920
25	2506-0071	6	M6x10	10753	0.001.113
25	2506-0072	8	M8x1x10	15119	0.001.113
25	2506-0073	10	M10x1x8	15163	0.001.113
25	2506-0074	12	M10x1x8	15163	0.001.113
25	2606-0326	14	M10x1x8	15163	0.001.113
25	2506-0075	16	M10x1x8	15163	0.001.113
25	2506-0327	18	M10x1x10	14413	0.001.113
25	2506-0322	20	M10x1x10	14413	0.001.113
25	2506-0159	1/4"	M6x10	10753	0.001.113
25	2506-0160	3/8"	M10x1x8	15163	0.001.113
25	2506-0161	1/2"	M10x1x8	15163	0.001.113
25	2506-0162	5/8"	M10x1x8	15163	0.001.113
25	2506-0324	3/4"	M10x1x10	14413	0.001.113
32	3206-0050	6	M6x10	10753	0.001.114
32	3206-0051	8	M8x1x10	15119	0.001.114
32	3206-0052	10	M10x1x10	14413	0.001.114
32	3206-0053	12	M10x1x10	14413	0.001.114
32	3206-0054	16	M10x1x10	14413	0.001.114
32	3206-0055	20	M10x1x10	14413	0.001.114
32	3206-0280	25	M10x1x8	15163	0.001.112
32	3206-0163	1/4"	M6x10	10753	0.001.114
32	3206-0164	3/8"	M10x1x10	14413	0.001.114
32	3206-0165	1/2"	M10x1x10	14413	0.001.114
32	3206-0166	5/8"	M10x1x10	14413	0.001.114
32	3206-0167	3/4"	M10x1x10	14413	0.001.114
40	4006-0168	6	M6x10	10753	0.001.115
40	4006-0169	8	M8x1x10	15119	0.001.115
40	4006-0170	10	M10x1x10	14413	0.001.115
40	4006-0171	12	M10x1x10	14413	0.001.115
40	4006-0172	16	M10x1x10	14413	0.001.116
40	4006-0173	20	M10x1x10	14413	0.001.116
40	4006-0174	25	M10x1x10	14413	0.001.116
40	4006-0175	1/4"	M6x10	10753	0.001.115
40	4006-0176	3/8"	M10x1x10	14413	0.001.115
40	4006-0177	1/2"	M10x1x10	14413	0.001.115
40	4006-0178	5/8"	M10x1x10	14413	0.001.116
40	4006-0179	3/4"	M10x1x10	14413	0.001.116
40	4006-0180	1"	M10x1x10	14413	0.001.116

## PRECI-FLEX® Adapter Zubehör

Type **07**



### PRECI-FLEX® Adapter Accessories

Größe Size								
D1	Type 07	D2	Artikel-Nr. Part No.	Artikel-Nr. Part No.	Artikel-Nr. Part No.	Artikel-Nr. Part No.	Artikel-Nr. Part No.	Artikel-Nr. Part No.
20	2007-0234	16	13985	0.000.535	11380	17502	10023	11397
20	2007-0235	1/2"	10653	0.000.922	0.001.029		0.001.032	
20	2007-0412	22	10659	0.000.536	11381	17503	10024	15715
25	2507-0317	13	13985	0.001.064	11379	17501	0.001.032	11391
25	2507-0083	16	13985	0.000.535	11380	17502	10023	11397
25	2507-0084	22	10659	0.000.536	11381	17503	10024	15715
25	2507-0395	27	10659	0.000.943	14416	17500	14451	11433
25	2507-0236	1/2"	10653	0.000.922	0.001.029		0.001.032	
25	2507-0262	3/4"	13985	0.000.923	0.001.030		10023	
32	3207-0023	16	13985	0.000.535	11380	17502	10023	11397
32	3207-0024	22	10659	0.000.536	11381	17503	10024	15715
32	3207-0331	27	10659	0.000.943	14416	17500	14451	11433
32	3207-0240	1/2"	10653	0.000.922	0.001.029		0.001.032	
32	3207-0237	3/4"	13985	0.000.923	0.001.030		10023	
40	4007-0238	16	13985	0.000.535	11380	17502	10023	11397
40	4007-0239	22	10659	0.000.536	11381	17503	10024	15715
40	4007-0276	27	10659	0.000.943	14416	17500	14451	11433
40	4007-0436	32	10670	0.000.982	11382	17504	10025	15720
40	4007-0241	3/4"	13985	0.000.923	0.001.030		10023	
50	5007-0263	16	13985	0.000.535	11380	17502	10023	11397
50	5007-0258	22	10659	0.000.536	11381	17503	10024	15715
50	5007-0259	27	10659	0.000.943	14416	17500	14451	11433
50	5007-0277	32	10670	0.000.982	11382	17504	10025	15720
50	5007-0302	3/4"	13985	0.000.923	0.001.030		10023	
50	5007-0303	1"	10659	0.001.028	0.001.031		10024	

# PRECI-FLEX® Adapter Zubehör

Type **08**

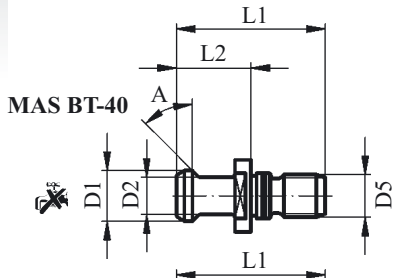
## PRECI-FLEX® Adapter Accessories

Größe Size					
D1	Type 08	D2	Größe Size	Artikel-Nr. Part No.	Artikel-Nr. Part No.
20	2008-0217	6	M6x8	10752	0.000.921
20	2008-0218	8	M6x8	10752	0.000.921
20	2008-0219	10	M6x8	10752	0.000.921
20	2008-0220	12	M6x6	10751	0.000.921
20	2008-0333	14	M6x6	10751	0.000.918
20	2008-0334	16	M6x6	10751	0.000.920
20	2008-0221	1/4"	M6x8	10752	0.000.921
20	2008-0222	3/8"	M6x8	10752	0.000.921
20	2008-0223	1/2"	M6x6	10751	0.000.921
25	2508-0335	6	M8x1x10	15119	0.000.764
25	2508-0076	8	M8x1x10	15119	0.000.764
25	2508-0077	10	M8x1x8	15118	0.000.764
25	2508-0078	12	M8x1x8	15118	0.000.764
25	2508-0079	16	M8x1x6	15182	0.000.764
25	2508-0210	3/8"	M8x1x8	15118	0.000.764
25	2508-0211	1/2"	M8x1x8	15118	0.000.764
25	2508-0212	5/8"	M8x1x6	15182	0.000.764
32	3208-0396	6	M8x1x10	15119	0.000.673
32	3208-0028	8	M8x1x10	15119	0.000.673
32	3208-0029	10	M10x1x10	14413	0.000.673
32	3208-0030	12	M10x1x10	14413	0.000.673
32	3208-0031	16	M10x1x10	14413	0.000.673
32	3208-0032	20	M10x1x8	15163	0.000.673
32	3208-0213	3/8"	M10x1x10	14413	0.000.673
32	3208-0214	1/2"	M10x1x10	14413	0.000.673
32	3208-0215	5/8"	M10x1x10	14413	0.000.673
32	3208-0216	3/4"	M10x1x8	15163	0.000.673
40	4008-0224	8	M8x1x10	15119	0.000.870
40	4008-0225	10	M10x1x10	14413	0.000.870
40	4008-0226	12	M10x1x10	14413	0.000.870
40	4008-0227	16	M10x1x10	14413	0.000.871
40	4008-0228	20	M10x1x10	14413	0.000.871
40	4008-0229	25	M10x1x10	14413	0.000.872
40	4008-0230	3/8"	M10x1x10	14413	0.000.870
40	4008-0231	1/2"	M10x1x10	14413	0.000.870
40	4008-0232	5/8"	M10x1x10	14413	0.000.871
40	4008-0233	3/4"	M10x1x10	14413	0.000.871

## PRECI-FLEX® Adapter Anzugsbolzen / Zubehör

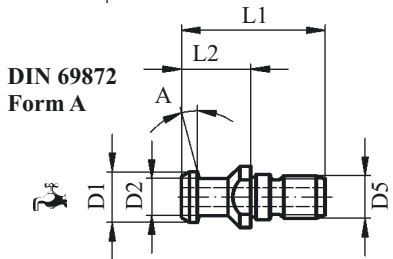
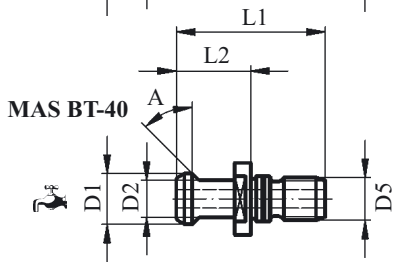
Type **11**

### PRECI-FLEX® Retention Knob / Accessories



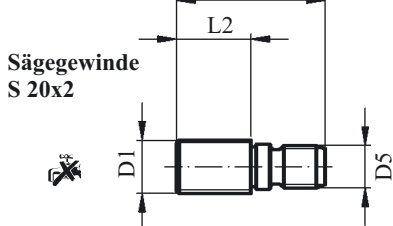
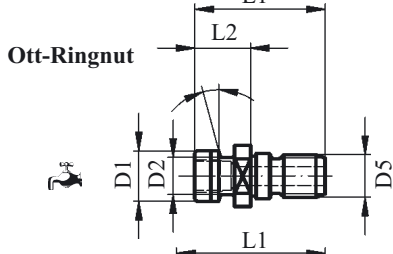
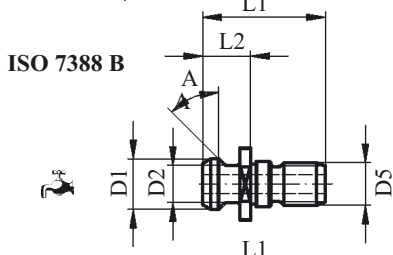
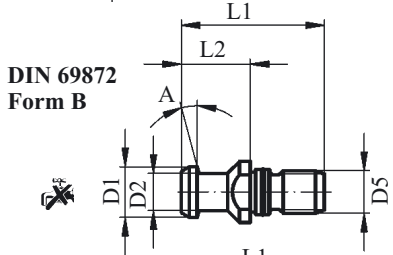
MAS BT-40

Größe Size	Artikel-Nr. Part No.	D1	D2	D5	L1	L2	A
40	15184	15	10	M16	60	35	30°
40	15185	15	10	M16	60	35	45°
40	15186	15	10	M16	60	35	90°
40	15187	15	10	M16	60	35	30°
40	15188	15	10	M16	60	35	45°
40	15189	15	10	M16	60	35	90°



DIN 69871 (SK 40, 50)  
SK MAS-BT 40




Größe Size	Type	Artikel-Nr. Part No.	D1	D2	D5	L1	L2	A
40	A	15190	19	14	M16	54	26	15°
40	B	15192	19	14	M16	54	26	15°
40	ISO	15194	18,95	12,95	M16	44,26	16,4	45°
40	Ott	15196	25,3	21,1	M16	53	25	15°
40		15198	S 20x2	-	M16	53	25	-
50	A	15191	28	21	M24	74	34	15°
50	B	15193	28	21	M24	74	34	15°
50	ISO	15195	29,1	19,6	M24	65,5	25,55	45°
50	Ott	15197	39,3	32	M24	65	25	15°



## PRECI-FLEX® Adapter Zubehör

Type **11**

### PRECI-FLEX® Adapter Accessories






Größe Size					
D1	Type 11	Größe Size	Artikel-Nr. Part No.	Artikel-Nr. Part No.	Artikel-Nr. Part No.
20	2011-0264	ER20A 6kt.	12364	4.200.230	
20	2011-0265	ER20A 6kt.	12364	4.200.230	
20	2011-0266	ER20A 6kt.	12364	4.200.230	
20	2011-0267	ER20A 6kt.	12364	4.200.230	
20	2011-0268	ER20A 6kt.	12364	4.200.230	
20	2011-0289	ER20A 6kt.	12364	4.200.230	10647
20	2011-0424	ER20A 6kt.	10106	4.200.230	12952
25	2511-0013	ER25A 6kt.	15809	4.200.230	
25	2511-0014	ER25A 6kt.	15809	4.200.230	
25	2511-0015	ER25A 6kt.	15809	4.200.230	
25	2511-0016	ER25A 6kt.	15809	4.200.230	
25	2511-0017	ER25A 6kt.	15809	4.200.230	
25	2511-0290	ER25A 6kt.	15809	4.200.230	10647
25	2511-0291	ER25A 6kt.	15809	4.200.230	10647
32	3211-0020	ER32A 6kt.	12946	4.200.230	
32	3211-0021	ER32A 6kt.	12946	4.200.230	
32	3211-0018	ER32A 6kt.	12946	4.200.230	
32	3211-0019	ER32A 6kt.	12946	4.200.230	
32	3211-0022	ER32A 6kt.	12946	4.200.230	
32	3211-0292	ER32A 6kt.	12946	4.200.230	10647
40	4011-0269	ER40AC	15812	4.200.230	
40	4011-0270	ER40AC	15812	4.200.230	
40	4011-0271	ER40AC	15812	4.200.230	
40	4011-0272	ER40AC	15812	4.200.230	
40	4011-0273	ER40AC	15812	4.200.230	
50	5011-0284	ER50A	15309	4.100.341	
50	5011-0285	ER50A	15309	4.100.341	
50	5011-0286	ER50A	15309	4.100.341	
50	5011-0287	ER50A	15309	4.100.341	
50	5011-0288	ER50A	15309	4.100.341	



## PRECI-FLEX® Adapter Zubehör

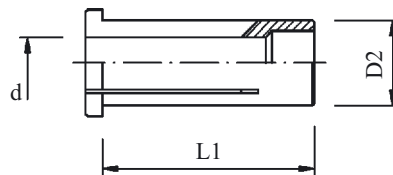
Type 13

### PRECI-FLEX® Adapter Accessories

Größe Size							
D1	Type 13		Artikel-Nr. Part No.	Artikel-Nr. Part No.	Artikel-Nr. Part No.	Artikel-Nr. Part No.	Artikel-Nr. Part No.
25	2513-0315	M5 (SW4)	0.000.510	0.001.089	(4x1,5) 11086	0.001.188	0.000.762
32	3213-0309	M5 (SW4)	0.000.510	0.001.042	(4x1,5) 11086	0.001.189	0.000.671
40	4013-0312	M6 (SW5)	0.000.771	0.001.058	(5x1,5) 11087	0.001.472	0.001.116


## Reduzierhülsen

### Adapter Sleeve



Größe Size		D2	d	L1	Artikel-Nr. Part No.
D1	Type 13				
25	-	12	3	40	16 638
25	2513-0315	12	6	40	15 795
25		12	8	40	15 796
25		12	10	40	15 797
32	3213-0309	20	6	50	15 798
32		20	8	50	15 799
32		20	10	50	15 800
32		20	12	50	15 801
32		20	14	50	15 802
32		20	16	50	15 803
40	4013-0312	25	20	56	20 916

**PRECI-FLEX® Adapter** ZubehörType **17****PRECI-FLEX® Adapter Accessories**

Größe Size			
D1	Type 17		Artikel-Nr. Part No.
<b>20</b>	2017-0444	M6x5 (SW3)	<b>0.001.367</b>
<b>25</b>	2517-0521	M6x5 (SW3)	<b>0.001.367</b>



ESA Eppinger GmbH · Breitwiesen 2-8 · D-73770 Denkendorf  
Telefon + 49 (0) 711 934 934-0 · Telefax + 49 (0) 711 934 934-1  
E-Mail: [info@eppinger.de](mailto:info@eppinger.de) · Internet: <http://www.eppinger.de>